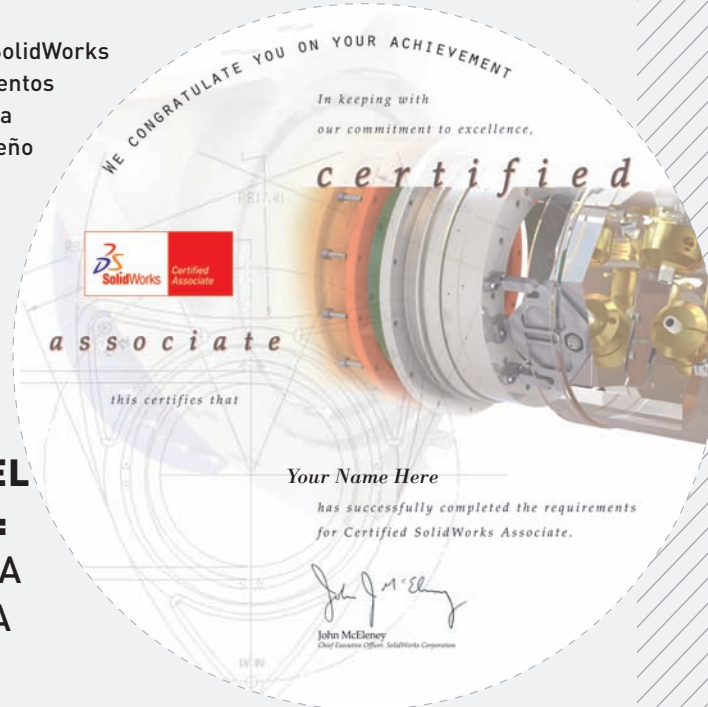


Programa de certificación CSWA

Programa de certificación Certified SolidWorks Associate

El programa CSWA (Certified SolidWorks Associate) ofrece los conocimientos que los usuarios necesitan para trabajar en los campos del diseño y la ingeniería. El programa CSWA ofrece tutoriales prácticos, recursos de instructor y herramientas de preparación para el examen de CSWA.



COMPONENTES DEL PROGRAMA CSWA: Proveedor de CSWA Certificación CSWA

1) Proveedor de CSWA

Un proveedor de CSWA es una universidad o un instituto de educación secundaria.

Un proveedor de CSWA ofrece lo siguiente:

- Una sede de pruebas con acceso a Internet
- Computadoras con la Edición para educación de SolidWorks instalada con un contrato de mantenimiento vigente
- Una impresora para certificados CSWA
- Un vigilante in situ para administrar el examen de CSWA

2) Certificación CSWA

La certificación CSWA demuestra la habilidad del usuario con SolidWorks, las técnicas de modelado sólido en 3D, los conceptos de diseño y el compromiso para el desarrollo profesional. La Certificación CSWA exige aprobar el examen CSWA.

El examen CSWA es una prueba completa, en línea, supervisada y cronometrada por un proveedor de CSWA. El examen CSWA mide las competencias en las áreas siguientes:

- Tecnología de modelado CAD en 3D
- Aplicación de principios de diseño e ingeniería
- Reconocimiento de las prácticas y los estándares del sector

Ventajas del programa de certificación CSWA

- Prepara a los estudiantes para las demandas de los lugares de trabajo y les motiva para seguir aprendiendo.
- Supervisa los datos de evaluación del examen para adaptar y mejorar el material de certificación, las habilidades de alineación con el sector, y la formación del instructor.
- Ofrece ingresos adicionales administrando el Examen de certificación in situ y en línea.



El Programa para educación de SolidWorks se compromete a suministrar a los candidatos a CSWA materiales de aprendizaje innovadores y efectivos. Encontrará las soluciones, la formación, las herramientas y el soporte que necesita para ayudar a sus estudiantes y para distinguir su institución de la competencia.

Para obtener más información sobre el Programa Educativo de SolidWorks, visite www.solidworks.com/Education.

¿Cómo puedo convertirme en un proveedor de CSWA de élite?

Mejore la experiencia y las oportunidades de su institución participando en el Programa de proveedores de CSWA. Si actualmente dispone de suscripción y utiliza SolidWorks en uno o más cursos, póngase en contacto con su proveedor de valor añadido local de SolidWorks o visite www.solidworks.com/CSWA.



Soporte en el idioma local del examen CSWA

- Alemán
- Chino simplificado
- Español
- Francés
- Inglés
- Japonés
- Portugués de Brasil



COMPETENCIAS RECOMENDADAS PARA EL EXAMEN CSWA

Un mínimo de 45 horas de clases dedicadas a los temas siguientes:

Teoría del modelado básico y teoría del dibujo

- Reconocimiento de las técnicas del modelado en 3D
- Identificar la función y los elementos de FeatureManager
- Capacidad para aplicar todas las ~~Herramientas de croquizado en 2D y las Entidades~~
- Utilizar los temas de la Ayuda de SolidWorks
- Crear un dibujo a partir de una pieza o un ensamblaje
- Capacidad de insertar y modificar vistas, hojas y anotaciones

Teoría del modelado avanzado y análisis

- Conocimiento para aplicar COSMOSXpress a una pieza sencilla
- Capacidad de aplicar material, restricciones y cargas
- Interpretación de resultados

Modelado de piezas

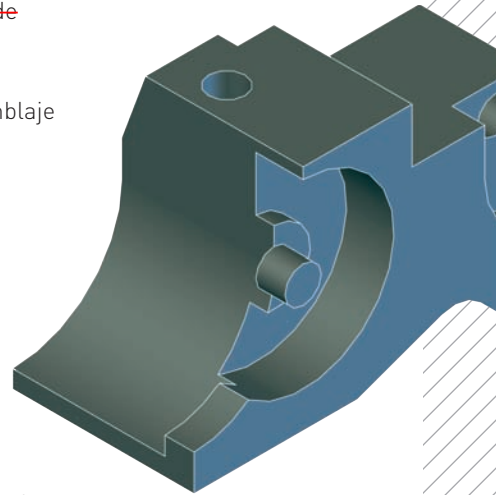
- Crear una pieza a partir de una ilustración detallada
- Calcular las propiedades físicas, de volumen y material
- Aplicar las operaciones Saliente/Base de extrusión, Corte de extrusión, Redondeo y Chaflán
- Identificar el plano de referencia, ~~origen de la pieza~~

Modelado de piezas avanzado y análisis

- Capacidad de interpretar la terminología de ingeniería
- Crear una pieza avanzada a partir de una ilustración detallada
- Aplicar las operaciones Saliente/Base de revolución, Corte de revolución, Matriz lineal y circular

Modelado de ensamblajes

- Identificar los componentes para construir el ensamblaje a partir de una ilustración detallada
- Diseño ascendente de ensamblajes con relaciones de posición estándar y configuraciones de piezas
- Calcular el centro de masa



Desglose del examen CSWA

Categoría	Cantidad	× Puntos	= Total
Teoría del modelado básico y teoría del dibujo	2	5	10
Teoría del modelado avanzado y análisis	2	5	10
Modelado de piezas	1	30	30
Modelado de piezas avanzado y análisis	1	20	20
Modelado de ensamblajes	1	30	30

			100

Nota mínima para aprobar = 70

Oficinas Corporativas
 SolidWorks Corporation
 300 Baker Avenue
 Concord, MA 01742 USA
 Teléfono: +1-978-371-5011
 Email: info@solidworks.com

Oficinas centrales Europa
 Teléfono: +33-(0)4-42-15-03-85
 Email: infoeurope@solidworks-europe.com

Oficinas en España
 Teléfono: +34-902-147-741
 Email: infospain@solidworks.com