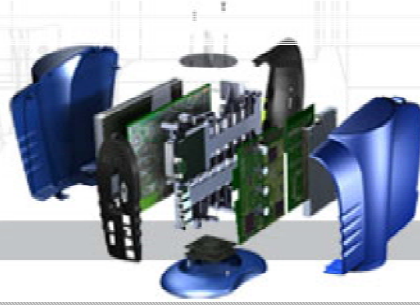




Design Better Products

www.solidworks.com



Contact:

Caroline Jirving
SolidWorks Northern Europe
+46-(0)21-448 07 00
cjirving@solidworks.se

SolidWorks hankkii CircuitWorks-toimittajan Priwaren

Hankinnalla voidaan vastata integroidun sähköisen ja mekaanisen suunnittelualustan suureen kysyntään

CONCORD, Massachusetts, 22.4.2008 – SolidWorks Corporation ilmoitti tänään hankkineensa Iso-Britanniassa päämajaansa pitävän Priware Limitedin, joka on SolidWorksin Gold Partner -kumppaniyritys ja CircuitWorks™-ohjelmiston kehittäjä. Tämä yhdistelmä on erinomainen keino kaventaa elektronisten ja mekaanisten CAD-ohjelmistojen välistä kuilua. Hankinnan myötä suunnittelijat kaikkialla maailmassa saavat käyttöönsä alustan, joka integroi miljoonien sähköisten tuotteiden kehittämiseen vuosittain käytettävät sähköiset ja mekaaniset suunnitelmat.

BCC Research -tutkimusyhtiön mukaan elektroniikkateollisuuden arvo kasvaa kolmeen biljoonaan vuonna 2012. CircuitWorksin avulla suunnittelijat voivat nopeuttaa ja helpottaa elektronisten tuotteiden suunnittelua integroimalla ECAD-tiedostot 3D-malleihin ja 2D-piirustuksiin. SolidWorksin Gold Partner -tuote CircuitWorks takaa sen, että esimerkiksi piirilevyt soveltuvat tuotteisiin ja toimivat niissä oikein – kaikki SolidWorks®-ohjelmiston suunnitteluikkunassa.

"Elektroniikkateollisuus on muuttumassa luontaisesti entistä monimutkaisemmaksi, mikä tarkoittaa, että suunnittelijoiden haasteet kasvavat. Meidän on etsittävä sopiva vuorovaikutustaso elektronisten komponenttien ja niiden mekaanisen ympäristön välille", sanoo Gert Lamberts, turvallisuus- ja elektroniikkalaitteiden hallintayksiköitä toimittavan N.V. Nedap -yhtiön (www.nedap.com) projektipäällikkö. "Eri ohjelmien käyttäminen piirilevyjä tehtäessä hidastaa työprosessia ja myös lisää riskiä, että jotain on suunniteltava uudelleen. Integroitu SolidWorks- ja CircuitWorks-paketti yhdistää erittäin suorituskykyiset työkalut, jotka toimivat innovaation ja yhteistyön perustana eivätkä vain kierrätettyjen ideoiden tuotantovälineinä."

Aiemmin elektroniikkasuunnitteluun kuului vahvasti se, että tuote piti suunnitella elektronisten komponenttien ympärille. SolidWorksin ja CircuitWorksin yhdistelmällä suunnittelijat voivat laatia piirilevyjä entistä tyylielämpien tuotekehysten sisään niin MP3-soittimiin kuin autojen kojelautoihin.

<p>■ Lisää kirjanmerkki de.li.cious-sivustoon</p>
<p>📧 Lähetä tämä tarina digg- sivustoon</p>
<p>🔗 Lähetä tämä tarina slashdot-sivustoon</p>
<p>■ Technorati-tunnisteet SolidWorks, CAD, 3D CAD, MCAD, Design, Tech, Autodesk, AutoCAD, SolidEdge, COSMOSWorks</p>

Esimerkiksi mekaaninen suunnittelija voi CircuitWorksin avulla lisätä piirilevymallin (toimialan standardimuodoissa IDF- ja PADS-tiedostoina) SolidWorksissa laadittuun uuden GPS-laitteen kiinteään malliin, mikä varmistaa, että piirilevy ei koske metallisiin osiin. SolidWorks Routingilla suunnittelija voi luoda johtonipun, joka kytketään piirilevyyn. Suunnittelija voi COSMOSWorks®-tarkistusohjelmistolla mitata, miten piirilevy pysyy paikallaan.

COSMOSFloWorks™-lämpöanalysointiohjelmistolla voi tarkistaa lämpövirtauksen.

Tämä yrityskauppa vankistaa SolidWorks-ohjelmiston aseman korvaamattomana alustana erittäin monimutkaisten mekatronikkajärjestelmien kehityksessä. Näissä järjestelmissä yhdistyvät sähköiset, mekaaniset ja tietojenkäsittelyyn käytettävät komponentit, joita on kulutuselektronikassa ja robotiikkatuotteissa. SolidWorks ja CircuitWorks muodostavat yhdessä mekatronikkasuunnittelijoille digitaalisen mallinnusratkaisun, jolla voidaan parantaa tuotteiden laatua, vähentää prototyyppien määrää ja nopeuttaa kehitystyötä.

"Hyvin harvat tuotteet ovat enää täysin mekaanisia", sanoo SolidWorksin toimitusjohtaja Jeff Ray. "Tuotteet kehittyvät koko ajan ja muuttuvat aiempaa monimutkaisemmiksi, ja elektroniset komponentit vaikuttavat suunnitteluun yhä enenevässä määrin. Elektronisen ja mekaanisen suunnittelun raja on häilyvä, ja tämä hankinta on luonnollinen askel innovatiivisuuden ja osaamisen kehittämisessä alati muuttuvassa ympäristössä."

Saatavuus ja hinnat

CircuitWorks on saatavilla heti osana SolidWorks Office Premium -pakettia. Se toimitetaan vanhoille Premium-asiakkaille maksutta.

SolidWorks Corporation lyhyesti

SolidWorks Corporation, joka kuuluu Dassault Systèmes S.A. (Nasdaq-tunnus: DASTY, Euronext Paris: #13065, DSY.PA) -konserniin, kehittää ja markkinoi ohjelmia suunnittelun, analyysin ja tuotetietojen hallinnan tarpeisiin. Yritys on 3D CAD -tekniikan johtava toimittaja, joka valmistaa intuitiivisia ja erittäin suorituskykyisiä ohjelmistoja, joilla tuotesuunnitteluryhmät voivat suunnitella entistä parempia tuotteita. Uusimmat uutiset, tiedot tai online-esittelyn saat Internet-sivuiltamme (www.solidworks.com) tai soittamalla numeroon +46 21

448 07 02 (SolidWorks Northern Europe).

#

SolidWorks ja COSMOSWorks ovat SolidWorks Corporationin rekisteröityjä tavaramerkkejä ja CircuitWorks ja COSMOSFloWorks ovat SolidWorks Corporationin tavaramerkkejä. Kaikki muut tuotemerkit ja tuotenimet ovat omistajiensa tavaramerkkejä. Copyright (c) 2008 SolidWorks Corporation.