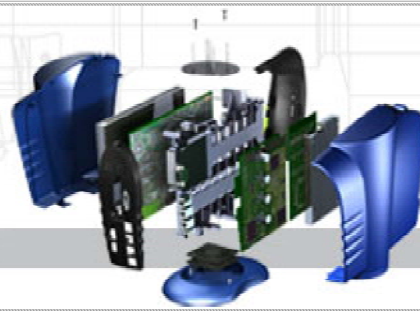




Design Better Products

www.solidworks.com

**Yhteyshenkilö:**

Caroline Jirving

Pohjois-Euroopan konttori

SolidWorks Nordic AB

+46-(0)21-448 07 00

caroline.jirving@3ds.com

Ympäristöystävällisyyttä koteihin SolidWorksin 3D CAD- ja simulointiohjelmiston avulla suunnitelluilla tuuliturbiineilla

Windsave-turbiinit ovat pieniä, ja niiden avulla asiakkaat voivat pienentää sähkölaskuaan jopa 30 prosenttia

Kotitaloudet ja pienyritykset eri puolilla Iso-Britanniaa ovat ottaneet käyttöön **Windsave, Ltd:n** mikrokokoisia **tuuliturbiineja**, jotka on suunniteltu **SolidWorks® 3D CAD** -ohjelmiston avulla. Turbiinit vähentävät energiakuluja ja pienentävät hiilijalanjälkeä. Skotlantilainen yritys käyttää myös **SolidWorks Simulation Professional** -ohjelmaa parantaakseen yleistä suorituskykyä ja tehokkuutta. Windsave on ottanut SolidWorksin yleisesti käyttöön, sillä sen avulla yritys voi hienosäätää tekniikkaa ja nopeuttaa seinään kiinnitettävien mikrokokoisten tuuliturbiinijärjestelmien kehitystä. Tarkoituksena on vähentää kotitalouksien ja yritysten kansallisesta **sähköverkosta** käyttämän sähkövirran määrää.

Faktaa

- Vuonna 2002 Glasgow'ssa perustettu Windsave on Iso-Britannian suurin mikrokokoisten tuuliturbiinien asentaja. Yritys on näkyvässä asemassa luontoa säästävien energiavaihtoehtojen puolestapuhujana.
- Rakennukseen kiinnitettävä mikrokokoinen tuuliturbiini on vain hieman yli kolme metriä korkea, ja sen lapaväli on 1,7 metriä.
- Kun tuuli pyörittää lapoja, turbiini muodostaa sähköä, joka lisätään sähköverkosta saatavaan sähköön. Tämä vähentää asiakkaan sähkömaksuja ja laskee yleisten hiilipäästöjen määrää.
- Windsave on SolidWorksin ja SolidWorks Simulationin avulla vähentänyt uusien tuotteiden testaamiseen käytettävien prototyyppien määrää neljästä yhteen ja säästänyt näin tuhansia euroja.
- Yritys on myös saanut laskettua prototyyppien tuotantoon ja testausprosessiin kuluvan ajan kahdeksasta viikosta kahteen viikkoon.
- Yritys laajentaa myyntiään kansainvälisesti vuonna 2009. Mike Lumsdaine ja hänen tiiminsä perehtyvät mahdollisuuksiin kiinnittää katuvaloihin entistä pienempiä mikroturbiineja, jotta kunnat voisivat vähentää energiakuluja.

- Tuulivoimajärjestö **Global Wind Energy Council** ennustaa, että maailmanlaajuiset tuulienergiamarkkinat kasvavat yli 155 prosenttia. Kokonaiskapasiteetin ennustetaan saavuttavan 240 gigawattia (GW) vuoteen 2012 mennessä.
- Global Wind Energy Councilin **raportin** mukaan vuosittain maailmanlaajuisesti tuotettavan tuulienergian määrä vastaa lähes kolmea prosenttia maailmanlaajuisesta sähkönkulutuksesta vuoteen 2012 mennessä.
- Äskettäin allekirjoitetun **uusiutuvan energian direktiivin** mukaan yli kolmasosan **Euroopan unionin** sähköstä on tultava uusiutuvista resursseista vuoteen 2020 mennessä. Suurin osa tästä uusiutuvasta energiasta on peräisin tuulivoimasta.

Lisäresursseja

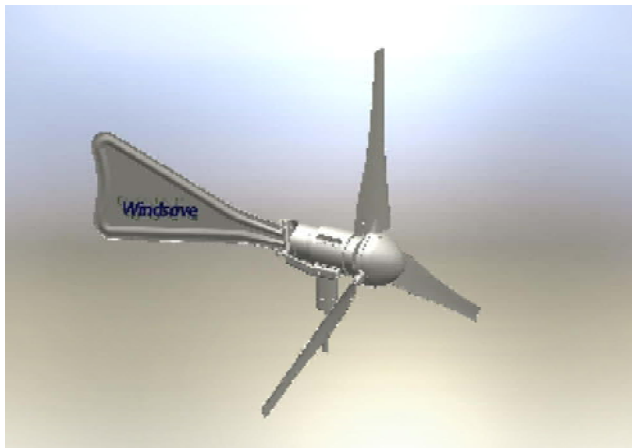
Lisätietoja kestävästä suunnittelusta on SolidWorksin **mikrosivustolla**.

Kommentteja

Mike Lumsdaine, Windsaven mekaaninen suunnittelija

"SolidWorksin ja SolidWorks Simulationin avulla olemme hienosäätäneet sivuvakaimen toimintaa siten, että se on entistä tehokkaampi ja aerodynaamisempi. Pro/ENGINEER-ohjelmistoa käyttäessämme prototyypikustannukset ja aika vain juoksivat. SolidWorksin ja SolidWorks Simulationin avulla voimme tuottaa mallin ja testata sitä näytössä ja nähdä, olemmeko yli- vai alisuunnitelleet sen. Tämä on huima etu suunnitelmaa optimoitaessa."

Windsave hankkii ohjelmistoon liittyvät koulutus-, käyttöönotto- ja tukipalvelut SolidWorksin jälleenmyyjältä TMS CADCentreltä.



Windsave lyhyesti

Vuonna 2002 perustettu Windsave Ltd. on dynaaminen skotlantilaisyritys, joka toimii uusiutuvan energian sektorilla. Yritys kehittää mikrokokoisia ratkaisuja koti- ja yrityskäyttöön. Windsave System on pieni tuuliturbiinikäyttöinen generaattorijärjestelmä, joka muodostaa sähköä jo alhaisilla tuulen nopeuksilla. Windsave System -järjestelmässä käytetään yksilöllistä tekniikkaa, joka tuo oman lisänsä kansalliseen sähköverkkoon. Järjestelmän avulla voidaan vähentää perinteisten energianlähteiden tarvetta, suojella ympäristöä ja auttaa kotitalouksia vähentämään sähkönkulutusta ja hiilidioksidipäästöjä. Saat lisätietoja yrityksen Internet-sivuilta (www.windsave.com).

TMS CADCentre lyhyesti

TMS CADCentre toimittaa SolidWorks-ohjelmiston sisältämiä CAD-, FEA- ja PDM-ratkaisuja Skotlannissa toimiville yrityksille. Yli 28 vuotta CAD-alalla toiminut, ainoa Skotlannissa päämajaansa pitävä isobritannialainen SolidWorks-jälleenmyyjä TMS CADCentre tarjoaa laajan valikoiman palveluita, joihin sisältyy SolidWorks-ohjelmistojen toimitus ja tuki sekä käyttöönotto ja koulutus kaikkialla Skotlannissa. Kun TMS CADCentren asiantuntemus ja SolidWorks-kumppanuus yhdistetään ohjelmistoratkaisuihin, kuten SolidWorks Simulation- ja SolidWorks Data Management -tuotteisiin, suunnittelijoilla on käytössään kaikki entistä parempien tuotteiden suunnittelemiseen tarvittavat työkalut. Saat lisätietoja yrityksen Internet-sivuilta (www.tmscadcentre.co.uk).

Dassault Systèmes SolidWorks Corp. lyhyesti

Dassault Systèmes S.A:n tytäryhtiö Dassault Systèmes SolidWorks Corp. on maailman johtava kolmiulotteisten ratkaisujen toimittaja. Se kehittää ja markkinoi ohjelmia suunnittelun, analyysin sekä tuotetietojen hallinnan ja dokumentoinnin tarpeisiin. Yritys on 3D CAD -tekniikan johtava toimittaja, joka valmistaa intuitiivisia ja erittäin suorituskykyisiä ohjelmistoja. Niiden avulla tuotesuunnitteluryhmät voivat suunnitella entistä parempia tuotteita. Uusimmat uutiset, tiedot tai online-esittelyn saat Internet-sivuiltamme (www.solidworks.com) tai soittamalla numeroon +46 21 448 07 00 (SolidWorks Northern Europe).

Dassault Systèmes lyhyesti

Dassault Systèmes on maailman johtava kolmiulotteisten ja tuotteen elinkaarenhallintaan (PLM) erikoistuneiden ratkaisujen kehittäjä, jolla on yli 100 000 asiakasta 80 maassa. 3D-ohjelmistomarkkinoilla vuodesta 1981 toiminut Dassault Systèmes kehittää ja markkinoi PLM-ohjelmistoja ja palveluja, jotka tukevat teollisia prosesseja ja mahdollistavat tuotteen tarkastelemisen kolmiulotteisesti koko sen elinkaaren ajan valmistuksesta ylläpitoon ja kierrätykseen. Dassault Systèmesin valikoimaan kuuluu virtuaaliseen tuotesuunnitteluun tarkoitettu CATIA, 3D-mekaniikkasuunnitteluun tarkoitettu SolidWorks, virtuaaliseen tuotantoon tarkoitettu DELMIA, virtuaaliseen testaukseen tarkoitettu SIMULIA, maailmanlaajuisesti yhteistyönä toteutettavaan elinkaarihallintaan tarkoitettu ENOVIA ja 3DVIA, joka on tarkoitettu tuotedokumentaation tuottamiseen suoraan 3D-tuotetiedosta. Dassault Systèmes on noteerattu Euronext Paris -pörssissä (#13065, DSY.PA) ja Dassault Systèmesin ADR-omistusoikeustodistuksilla voidaan käydä kauppaa Yhdysvaltojen Over-The-Counter (OTC) -markkinoilla (DASTY). Lisätietoja on osoitteessa <http://www.3ds.com>.

#

CATIA, DELMIA, ENOVIA, SIMULIA, 3D VIA ja SolidWorks ovat Dassault Systèmesin tai sen tytäryhtiöiden rekisteröityjä tavaramerkkejä Yhdysvalloissa ja/tai muissa maissa. Kaikki muut tuotemerkit ja tuotenimet ovat omistajiensa tavaramerkkejä. Copyright © 2009 Dassault Systèmes SolidWorks Corp.

Pohjois-Euroopan konttori
SolidWorks Nordic AB
Skrapan 2010
SE-722 10 Västerås, Ruotsi
Puheli: +46-21-448-07-00
S-posti: **caroline.jirving@3ds.com**

This is a commercial email with a press release or press information from Dassault Systèmes SolidWorks Corp. Northern Europe.

You received this message because our systems indicate that you wish to receive email regarding SolidWorks press releases. To change the types of communications you receive, or to discontinue receiving email from DS SolidWorks, please send an email to **info@solidworks.se**