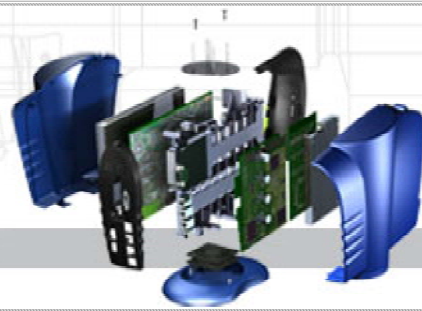




Design Better Products

www.solidworks.com

**Contact:**

Caroline Jirving

NordEuropæisk Kontor

SolidWorks Nordic AB

+46-(0)21-448 07 00

caroline.jirving@3ds.com

## Husejere bliver grønne med vindmøller designet i SolidWorks 3D CAD og simuleringssoftware

*Windsaves vindmøller er små og kan hjælpe kunderne med at spare op til 30 procent af deres elektricitetsudgifter*

Husejere og små virksomheder over hele Storbritannien anvender vindmøller i mikrostørrelse, der er designet i SolidWorks® 3D CAD software af Windsave, Ltd. for at nedsætte deres energjudgifter, mens de reducerer deres CO<sub>2</sub>-fodaftryk. Den skotske virksomhed anvender også SolidWorks Simulation Professional til forbedring af generel præstation og effektivitet. Windsave standardiserede med SolidWorks for at raffinere teknologien og fremskynde udviklingen af deres vægmonterede mikro vindmøllesystem med henblik på at reducere den energimængde, som et hjem eller en virksomhed bruger fra det nationale elektricitets net.

**Fakta**

- Windsave, der blev grundlagt i 2002 i Glasgow, er den største installatør af mikro vindmøller i Storbritannien og førende i en bevægelse, der skal forsyne forbrugerne med grønne energivalg.
- Mikro vindmøllen er lige over tre meter høj med en diameter på 1,7 meter og er monteret på en bygning.
- Når vinden får vingerne til at dreje rundt, genererer møllen elektricitet, som er et supplement til den indgående elektricitet fra forsyningsnettet og nedsætter det generelle CO<sub>2</sub>-udslip.
- Til produktudvikling har Windsave anvendt SolidWorks og Solidworks simulation. Man har reduceret antal prototyper fra 4 til 1 og dermed sparet tid og penge.
- Virksomheden har også nedsat prototypeproduktionen og afprøvningsprocessen fra otte uger til to.
- Når virksomheden udvider sit salg internationalt i 2009, vil Mike Lumsdaine og hans team undersøge muligheden af at montere mindre udgaver af mikro vindmøllerne på gadebelysningen, så kommunerne kan reducere deres energjudgifter.
- Global Wind Energy Council forudsiger, at det globale vindmøllemarked vil vokse med

over 155 procent for at nå 240 GW (gigawatt) af den samlede installerede kapacitet i 2012.

- Ifølge en rapport fra Global Wind Energy Council vil mængden af vindenergi, der produceres globalt, repræsentere næsten tre procent af det globale elektricitetsforbrug i 2012.
- Mere end en tredjedel af elektriciteten i EU skal komme fra vedvarende kilder i 2020, ifølge det netop underskrevne Renewable Energy Direktiv. Vindkraft vil udgøre det meste af den vedvarende energi.

### Yderligere ressourcer

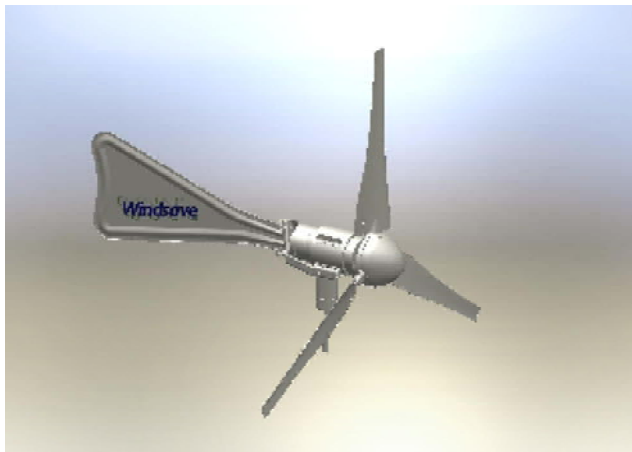
Besøg SolidWorks [micro-site](#) for at få mere information om bæredygtigt design.

### Citat

fra Mike Lumsdaine, maskiningeniør hos Windsave

“Med SolidWorks og SolidWorks Simulation har vi været i stand til at raffinere halefinnens funktion, så den er mere effektiv og aerodynamisk. Desuden blev omkostningerne ved prototypeproduktion og tiden ved med at øges med Pro/ENGINEER. Ved hjælp af SolidWorks og SolidWorks Simulation kan vi producere og teste en prøve på skærmen for at konstatere, om designet er optimalt. Det er en kæmpefordel ved optimering af et design.”

Windsave har tillid til, at den autoriserede SolidWorks forhandler af TMS CADCentre er i stand til at levere softwareuddannelse, implementering og support.



### **Om Windsave**

Windsave Ltd., der blev grundlagt i 2002, er en dynamisk skotsk virksomhed inden for den vedvarende energisektor. Vi har fokus på at udvikle løsninger på mikrogenerering til bolig- og erhvervsejendomme. Windsave System er et lille vindmøllegeneratorsystem, som anvender lave vindhastigheder til at danne elektricitet. Windsave System anvender vores unikke teknologi, som genererer supplerende elektricitet til det nationale forsyningsnet, reducerer afhængigheden af traditionelle energikilder, er til fordel for miljøet og er med til at sænke elektricitetsregninger og CO2-udslip for boliger. Der er flere oplysninger på adressen ([www.windsave.com](http://www.windsave.com)).

### **Om TMS CADCentre**

TMS CADCentre leverer CAD-, FEA- og PDM-løsninger til virksomheder, der opererer i Skotland og bruger SolidWorks software. Som den eneste SolidWorks forhandler i Storbritannien, der har basis i Skotland og over 28 års erfaring i CAD-industrien, er TMS CADCentre i stand til at tilbyde en lang række serviceydelser, der omfatter levering af SolidWorks software, support af SolidWorks software, implementering og lokal undervisning i hele Skotland. Kombinationen af TMS CADCentre ekspertise sammen med SolidWorks og relaterede softwareløsninger såsom SolidWorks Simulation og SolidWorks Data Management produkter forsyner ingeniører og designere med alle de værktøjer, der er nødvendige for at designe bedre produkter. Der er flere oplysninger på adressen ([www.tmscadcentre.co.uk](http://www.tmscadcentre.co.uk)).

### **Om Dassault Systèmes SolidWorks Corp.**

Dassault Systèmes SolidWorks Corp., som er et datterselskab under Dassault Systèmes S.A., er verdensførende inden for 3D-løsninger. Virksomheden udvikler og markedsfører software til design, analyse, produktdataadministration og dokumentation. Virksomheden er den førende leverandør af 3D CAD-teknologi med sin intuitive, højtydende software, der hjælper brugerne med at designe bedre produkter. Besøg virksomhedens websted ([www.solidworks.com](http://www.solidworks.com)), eller ring til SolidWorks Northern Europe +46 21 448 07 00 for at få de sidste nyheder eller informationer eller en online demonstration.

### **Om Dassault Systèmes**

Som verdensførende inden for 3D- og PLM-løsninger (Product Lifecycle Management) giver Dassault Systèmes værdiforøgelse til mere end 100.000 kunder i 80 lande. Dassault Systèmes, der har været pioner på 3D-softwaremarkedet siden 1981, udvikler og markedsfører PLM-applikationssoftware og serviceydelser, som støtter industrielle processer og giver et 3D-billede af hele livscyklussen for et produkt fra idé til vedligeholdelse til genanvendelse. Dassault Systèmes' portefølje består af CATIA til design af det virtuelle produkt – SolidWorks til 3D mekanisk design – DELMIA til virtuel produktion – SIMULIA til virtuel testning – ENOVIA til global samvirkende livscyklusadministration og 3DVIA til online virkelighedstro 3D-oplevelser. Dassault Systèmes' aktier handles på Euronext Paris (#13065, DSY.PA), og Dassault Systèmes' ADR'er kan handles på US Over-The-Counter-markedet (OTC) (DASTY). Find flere oplysninger på adressen <http://www.3ds.com>.

# # #

*CATIA, DELMIA, ENOVIA, SIMULIA, 3D VIA og SolidWorks er registrerede varemærker, der ejes af Dassault Systèmes eller dennes datterselskaber i USA og/eller andre lande. Andre mærke- og produktnavne er varemærker, der tilhører deres respektive ejere.*

*Copyright © 2009 Dassault Systèmes SolidWorks Corp.*

**NordEuropæisk Kontor**  
**SolidWorks Nordic AB**  
Skrapan 2010  
SE-722 10 Västerås, Sverige  
Tel: +46(0)21-448 07 00  
Email: **caroline.jirving@3ds.com**

This is a commercial email with a press release or press information from Dassault Systèmes SolidWorks Corp. Northern Europe.

You received this message because our systems indicate that you wish to receive email regarding SolidWorks press releases. To change the types of communications you receive, or to discontinue receiving email from DS SolidWorks, please send an email to **info@solidworks.se**