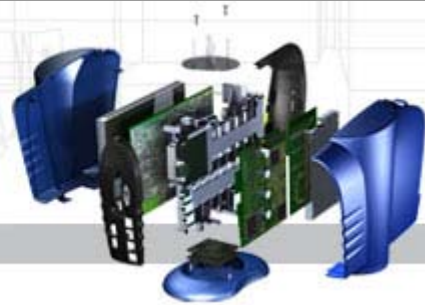




Design Better Products

www.solidworks.com**Contact:**

Caroline Jirving

SolidWorks Northern Europe

+46-(0)21-448 07 00

cjirving@solidworks.se

Whiting Corporation nostaa teollisten laitteiden suunnittelunsa uudelle tasolle SolidWorks-ohjelmistolla

3D CAD -ohjelmiston avulla insinöörit voivat tehdä entistä enemmän tutkimuksia nostolaitteille, joita käytetään auto-, teräs-, rautatieteellisyydessä.

CONCORD, Massachusetts, 28.1.2008 – Kun rautatieyhtiöt korjaavat vetureitaan tai ydinlaitokset huoltavat reaktoreitaan, ne turvautuvat useimmiten Whiting Corporationin raskaaseen erikoisnostokalustoon. Whiting käyttää näiden massiivisten laitteiden suunnittelussa ja valmistuksessa kolmiulotteiseen kolmiulotteista SolidWorks-suunnitteluohjelmistoa. Whitingin useita tonneja nostavilla siltanostureilla ja rautateiden huoltolaitteilla käsitellään kaikenlaisia materiaaleja ydinjätteistä metrovaunuihin. Whitingin asiakkaita ovat muun muassa Bechtel National, Amtrak, BNSF ja New Yorkin liikennelaitos Metropolitan Transportation Authority (MTA).

Moneessa, Illinoisissa päämajaansa pitävä Whiting on valmistanut raskaaseen käyttöön tarkoitettuja teollisia nostimia jo yli 120 vuotta. Nykyään Whiting on erikoistunut toimittamaan siltanostureita, valimolaitteita ja raitioliikenteen huoltolaitteita. Yhtiö on päättänyt yhtenäistää kaikki uudet projektisuunnitelmat ja on hankkinut tätä varten 20 20 SolidWorks-ohjelmistolisenssiä. Lisäksi yhtiö on tehostanut tuotekehitystään ja nopeuttanut tuotetoimituksia ottamalla käyttöön suunnitteluanalyysiohjelmiston COSMOSWorks[®] ja tuotetietojen hallintaohjelmiston PDMWorks[®] Workgroupin. SolidWorks ja COSMOSWorks auttavat Whitingia varmistamaan, että suunnitelmat ovat tarkkoja. Se on erityisen tärkeää nostimien osalta, sillä niiden on täytettävä niin Yhdysvaltojen ydinturvallisuusviranomaisten kuin muidenkin tarkkailuryhmien asettamat tarkat

turvallisuusvaatimukset.

"Havaitsimme, että käytimme paljon aikaa suunnitelmien tarkistamiseen ja kaksiulotteisesta AutoCAD[®]-ohjelmistostamme johtuvien ongelmien korjaamiseen", kertoo Ed Slota, Whitingin kuljetustuotteista vastaava johtaja. "SolidWorks on auttanut meitä nopeuttamaan tuotteidemme julkaisua, koska sen avulla pystymme viimeistelemään suunnitelmat entistä nopeammin ja tarkemmin. Koska suunnittelu on nopeutunut, olemme pystyneet selvittämään parhaat toteutustavat tekemällä entistä enemmän kokeilututkimuksia. Entistä paremmat mahdollisuudet visualisoida tuotteita jo varhaisessa vaiheessa suunnittelua ovat olleet myös erittäin tärkeitä. Nämä suunnitelmien visualisointi- ja tarkistustoiminnot lisäävät luottamustamme siihen, että laitteemme pystyvät lunastamaan asiakkaillemme tekemät lupaukset."

[Lisää kirjanmerkki](#)

[de.li.cious-sivustoon](#)

[Lähetä tämä tarina digg-sivustoon](#)

[Lähetä tämä tarina slashdot-sivustoon](#)

Technorati-tunnisteet:
[SolidWorks](#), [CAD](#), [3D CAD](#), [MCAD](#),
[Suunnittelu](#), [Tekniikka](#),
[Autodesk](#), [AutoCAD](#),
[SolidEdge](#),
[COSMOSWorks](#)

Whitingin ensimmäinen täysin SolidWorks-ohjelmiston avulla toteutettu projekti oli raitiovaunutrukin korjausnosturi, jolla raitiovaunutrukki voidaan nostaa ilmaan niin, että korjausryhmät voivat korjata sitä ja vaihtaa siihen osia. SolidWorksin visualisointiominaisuuksien ja osavirheiden havainnointiominaisuuksien ansiosta insinöörit pystyivät mallintamaan tuotteen nopeasti ja selvittämään suunnitteluvirheet ennen tuotannon aloittamista.

Slota odottaa COSMOSWorksin nousevan tulevaisuudessa tärkeään rooliin, kun yhä useampi insinööri alkaa käyttää sitä. "Suunnitteluvaiheessa tehtävä analysointi on uutta meille", hän toteaa. "Aiemmin se on ollut erillisen analytikkoryhmän tehtävä. Analyysin yhdistäminen suunnitteluun auttaa meitä kehittämään valmiita suunnitelmia jo ensimmäisellä suunnittelukerralla, mikä alentaa kustannuksia ja pitää tuotannon liikkeessä."

PDMWorks Workgroupin avulla suurten kokoonpanojen suunnitteluun voi osallistua useita insinöörejä, mikä nopeuttaa suunnittelua. Lisäksi PDMWorks huolehtii versioiden hallinnasta, nopeuttaa asiakirjojen noutoa ja laatii tarkistushistoriat, joiden avulla Slota ja muut johtajat voivat seurata sitä, kuka insinööri on vastuussa mistäkin tehtävästä.

"Teollisuustason nosturien kehittämiseen tarvitaan CAD-ohjelmisto, jonka avulla insinöörit voivat keskittyä tärkeiden suunnitteluhaasteiden ratkaisemiseen sen

sijaan, että he kuluttaisivat aikaa ohjelmiston oikkujen ratkaisemiseen", sanoo SolidWorksin kansainvälisestä markkinoinnista vastaava varatoimitusjohtaja Rainer Gawlick. "Whitingilla on vahva maine yhtiönä, joka paneutuu asiakkaiden kannalta tärkeisiin yksityiskohtiin. Tämä tarkkuus tulee ilmi nostureiden arkikäytössä."

Whiting hankkii ohjelmistoon liittyvät koulutus-, käyttöönotto- ja tukipalvelut SolidWorksin jälleenmyyjältä FISHER/UNITECHilta.

Whiting Corporation lyhyesti

Toimintansa Detroitissa vuonna 1884 valimolaitteiden valmistajana aloittanut Whiting Corporation on nykyään erikoistunut siltanosturien, valimolaitteiden ja raitioliikenteen huoltolaitteiden toimittajaksi. Whitingin laitteita käytetään monilla eri aloilla, kuten rautateiden rahti- ja matkustusliikenteessä, ydinvoimaloissa, autoteollisuudessa, terästehtaissa, jätteenkäsittelyalalla, metallipalvelukeskuksissa, valimoissa, vesivoimalaitoksissa, voimalaitoksissa ja paperitehtaissa. Saat lisätietoja yrityksen Internet-sivuilta (www.whitingcorp.com).

FISHER/UNITECH lyhyesti

Vuonna 1993 perustettu FISHER/UNITECH tuottaa tuotteiden elinkaarenhallintaratkaisuja rajatuille tuotantoyrityksille. Yhtiö on keskittynyt tuotekehityksen prosessien tehostamiseen. Prosesseja tehostetaan integroimalla kehittyneitä ohjelmistoratkaisuja, joilla korvataan vanhentuneita järjestelmiä. Yhtiö käyttää muun muassa CAID-, CAD-, CAM-, CAE-, PDM- ja KBE-sovelluksia sekä käänteissuunnittelua ja RP-tekniikkaa. Yhtiö tarjoaa myös suunnittelun automatisoinnin ja tietojenhallinnan ammattilaispalveluja, joten asiakkaat saavat kaikki monipuoliset tuotteiden elinkaarenhallintajärjestelmässä tarvittavat palvelut samalta palveluntarjoajalta. Yhtiö tarjoaa myös kehittyneitä Internet-perusteisia koulutusohjelmia ohjaajien valvomien 3DU-koulutussivustojensa kautta. Saat lisätietoja yhtiön Internet-sivuilta (www.funtech.com) tai puhelimitse numerosta 800-816-8314.

SolidWorks Corporation lyhyesti

SolidWorks Corporation, joka kuuluu Dassault Systèmes S.A. (Nasdaq-tunnus: DASTY, Euronext Paris: #13065, DSY.PA) -konserniin, kehittää ja markkinoi ohjelmia suunnittelun, analyysin ja tuotetietojen hallinnan tarpeisiin. Yritys on 3D CAD -tekniikan johtava toimittaja, joka valmistaa intuitiivisia ja erittäin suorituskykyisiä ohjelmistoja, joilla tuotesuunnitteluryhmät voivat suunnitella entistä parempia tuotteita. Uusimmat uutiset, tiedot tai online-esittelyn saat Internet-sivuiltamme (www.solidworks.com) tai soittamalla numeroon +46 21 448 07 00 (SolidWorks Northern Europe).

#

SolidWorks, COSMOSWorks ja PDMWorks ovat SolidWorks Corporationin rekisteröityjä tavaramerkkejä. Kaikki muut tuotemerkit ja tuotenimet ovat omistajiensa tavaramerkkejä. Copyright (c) 2008 SolidWorks Corporation.

SolidWorks Corporation

Northern Europe
Skrapan 2010
SE-722 10 Västerås
Sweden
Tel: +46(0)21-448 07 00
Email: cjirving@solidworks.se

This is a commercial email with a press release or press information from SolidWorks Corporation in Northern Europe.

You received this message because our systems indicate that you wish to receive email regarding SolidWorks press releases. To change the types of communications you receive, or to discontinue receiving email from SolidWorks Corporation, please send an email to cjirving@solidworks.se