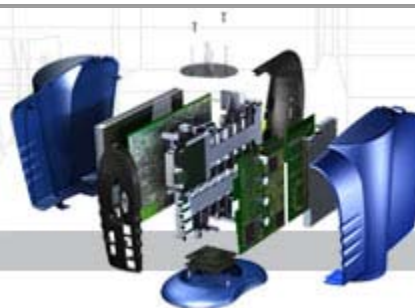




Design Better Products

www.solidworks.com

**Contact:**

Valérie Lécolle

SolidWorks Europe

+33 (0)4 13 10 80 24

Valerie.lecolle@3ds.com

DS SolidWorks Education Edition 2009 Utvidet tilgang til avansert CAD-funksjonalitet og økt ytelse

*Ny lisensiering, supportprogrammer for sertifisering
medfølger programvareoppgraderinger*

CONCORD, Mass., USA, 23. Juni 2009 – Dassault Systèmes SolidWorks Corp. ([DS SolidWorks](#)) lanserte i dag en ny versjon av SolidWorks[®] Education Edition 3D CAD-programvaren, som har 65 prosent økt ytelse og nye ressurser som hjelper lærere med å bruke programvaren som et effektivt verktøy for å lære bort matte, vitenskap og tekniske konsepter.

[SolidWorks Education Edition 2009](#) strømlinjeformer også lisensprosedyrer for å gi læringsinstitusjoner enkel tilgang til programvaren og støttemateriell. Et webbasert lisenssystem, Student Access Module, gjør det enklere å kjøpe og administrere store antall SolidWorks programvarelisenser for å dekke studentenes behov. Når lærerne har programvaren, hjelper ny opplæring og pensum dem med å lære bort akademiske fagområder og ingeniørkunnskaper som studentene trenger i yrkeslivet. Disse nye ressursene er:

- En utvidet lærerveiledning for å hjelpe studentene med å forberede seg til Certified SolidWorks Associate (CSWA)-eksamen. CSWA-sertifisering forbedrer studentenes konkurransefortrinn fordi sertifiseringen dokumenterer kunnskaper og ferdigheter som er tilpasset arbeidslivet med SolidWorks-programvaren, verdens mest brukte 3D CAD-programvare.
- Innebygde studentveiledninger er tilgjengelig ved å klikke på SolidWorks Resources-knappen i brukergrensesnittet.
- Opplæring for lærere gjennom SolidWorks-forhandlere innen bruk av programvaren som del av leksjoner innen vitenskap, teknologi, ingeniørfag og matte. Studentene lærer ferdigheter, for eksempel å påføre trykk og evaluere materialegenskaper ved å arbeide med CAD-modeller av en krok, en trebro og en kontrollarm på en bil.

- Nedlastbare lærebøker og veiledninger for hvert SolidWorks Simulation-produkt hjelper instruktører med å forklare konseptene Finite Element-analyse (FEA) og numeriske strømningsberegninger (CFD).
- En fullstendig oppdatering av hele pensum basert på tilbakemeldinger fra brukerne.

– SolidWorks er veldig lydhøre for hva vi trenger for å gjøre 3D CAD-programvare til et effektivt læringsverktøy, sier Stefano Tornincasa, professor ved Politecnico di Torino i Torino, Italia. – Programvaren er et fantastisk læringsverktøy i seg selv. Imidlertid er kvaliteten på SolidWorks' pensum, opplæringsmaterialer og CSWA-sertifisering nøkkelen for oss som bruker programvaren i klasserommet. De gjør programvaren til en mer tilgjengelig ressurs.

Høyere hastighet for avansert læring

Forbedringen i ytelse på 65 prosent i SolidWorks Education Edition 2009 gjør det raskere og mer effektivt å arbeide med kompleks design. Den forbedrede ytelsen stammer fra integrerte arbeidsflyter, tilpasset fra reelle situasjoner som hjelper studentene med raskt å forvandle ideene deres til 3D-modeller.

I tillegg til ytelsesøkningen, omfatter Education Edition 2009 260 tekniske forbedringer. Blant de viktigste er:

- Støtte for Windows Vista 32- og 64-bitsprogrammer.
- PhotoView 360 er et renderingsverktøy som lar elevene utføre en fotorealistisk scene mens de arbeider på den. Det meste av annen programvare tvinger brukere til å vente til scenene er fullført. De fleste typer programvare tvinger brukerne til å vente til scenene er fullførte.
- En simulasjonsveileder (Simulation Advisor) for å finne skjulte feil ved å veilede brukerne gjennom alle trinn av analysen.
- Simulasjonssensorer som varsler brukerne når deler og aggregater avviker fra brukerdefinerte begrensninger. Brukerne angir mål som tillatt belastning, forskyvning, delevekt, mål og interferens. Sensorene reagerer deretter når brukerne overstiger begrensningene. Dette gir et konkurranseforprang for FSAE, Formula Student og robotteam.

– Takket være kraften i Education Edition 2009 og at vi legger stor vekt på enkel tilgang i denne versjonen, føler vi at vi har kommet til et nytt nivå ved utvikling av SolidWorks som et utdanningsmessig fortrinn, sier Marie Planchard, leder for internasjonale utdanningsmarkeder for DS SolidWorks. – Vi er nå nærmere på de to nivåene som betyr mest for lærere: skaffe programvarelisenser uten mye bry og så bruke lisensene som et effektivt læringsverktøy. Lærere kan konsentrere seg om å bruke SolidWorks for å gi liv til fagområder som matte, fysikk og ingeniørfag.

Om Dassault Systèmes SolidWorks Corp.

Dassault Systèmes SolidWorks Corp., et datterselskap av Dassault Systèmes S.A., er verdensledende på 3D-løsninger. Selskapet utvikler og selger programvare for konstruksjon, analyse, administrasjon av produktdata og dokumentasjon. Selskapet er ledende leverandør av 3D DAK-teknologi og tilbyr intuitiv programvare med høy ytelse som setter brukerteam i stand til å utvikle bedre produkter. For de siste nyhetene, informasjon eller en online demonstrasjon, besøk selskapets nettsted (www.solidworks.com) eller ring +46-(0)21 448 07 00 (SolidWorks Northern Europe).

CATIA, DELMIA, ENOVIA, SIMULIA, SolidWorks, eDrawings og 3D VIA er registrerte varemerker som tilhører Dassault Systèmes eller dets datterselskaper i USA og/eller andre land. Andre merker og produktnavn er varemerker som tilhører de respektive eierne. Copyright © 2009 Dassault Systèmes SolidWorks Corp.

###

SolidWorks Europe

53, Avenue de l'Europe
13090 Aix-En-Provence
France
Tel: +33 (0)4 13 10 80 24
E-post: valerie.lecolle@3ds.com

This is a commercial email with a press release or press information from Dassault Systèmes SolidWorks Corp. Northern Europe.

You received this message because our systems indicate that you wish to receive email regarding SolidWorks press releases. To change the types of communications you receive, or to discontinue receiving email from DS SolidWorks, please send an email to info@solidworks.se