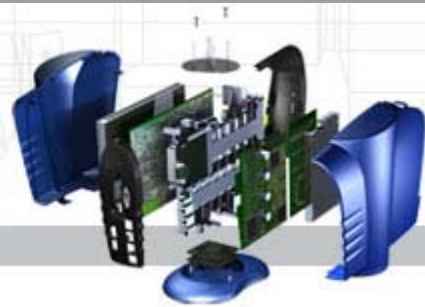




Design Better Products

www.solidworks.com

**Contact:**

Caroline Jirving  
SolidWorks Northern Europe  
+46-(0)21-448 07 00  
[cjirving@solidworks.se](mailto:cjirving@solidworks.se)

## Kiva Systems käyttää SolidWorks-ohjelmistoa varastotyöskentelyn mullistamiseksi robottien avulla

*Uudessa jakelukeskusten työskentelymallissa koneet tekevät raskaat työt*

**CONCORD, Massachusetts, 14.4. 2008** – Kiva Systems Inc. käyttää SolidWorks® 3D CAD -ohjelmistoa varastotyöskentelyn vallankumouksen aikaansaamiseksi. Yrityksen itsestään liikkuvat oranssit paikasta toiseen kirmaavat robotit liikkuvat jakelukeskuksissa rivakasti keräilemässä tavaroita lähetyksiä varten.

Tämä Yhdysvaltojen Massachusettsin osavaltion Woburnista lähtöisin oleva yritys käyttää SolidWorks-ohjelmistoa robottien suunnittelun lisäksi myös kutakin asiakasta varten erityisesti suunniteltujen työskentelijöiden "keräilykeskusten" tietokonelaitteistojen, skannereiden ja laser-osoittimien suunnitteluun.

[Lisää kirjanmerkki de.li.cious-sivustoon](#)  
[Lähetä tämä tarina digg-sivustoon](#)  
[Lähetä tämä tarina slashdot-sivustoon](#)

**Technorati-tunnisteet**  
**SolidWorks, CAD, 3D CAD, MCAD, Design, Tech, Autodesk, AutoCAD, SolidEdge, COSMOSWorks**

Kiva Mobile Fulfillment Systemin uusi mullistava lähestymistapa tilausten täyttämiseen parantaa tärkeiden asiakkaiden, kuten **Staples Inc.:**n, **Walgreen Co.:**n ja Internetissä toimivan kenkäkaupan **Zappos.com**in, tuotantoa, nopeutta, tarkkuutta ja joustavuutta. Työntekijät seisovat yhdessä paikassa, ja tuotteet toimitetaan heille oranssien robottiajokkien toimesta. Lavat, paketit ja tilaukset säilytetään varastolavoilla, joita toimijat nostavat ja siirtävät. Tästä syystä

tuote voidaan siirtää kenelle tahansa toimijalle.

Kun yritys käynnisti toimintansa kolme vuotta sitten, SolidWorks oli Kivan haluama CAD-ohjelmisto. "Suunnitteluun liittyvät haasteemme ovat hyvän suorituskyvyn saaminen tuotteista hyväksyttävissä olevilla kustannuksilla", sanoo vanhempi mekaniikkainsinööri Brett Anderson.

"SolidWorks on oikea ohjelmisto tähän tehtävään. Se helpottaa kaikkien osien ja kokoonpanojen mukautettuja kokoonpanoja sekä osien alkusuunnittelua. Lisäksi useat toimittajistamme käyttävät itsekkin SolidWorksia. SolidWorksin COSMOSWorks<sup>®</sup> rakennesuunnitteluohjelmisto auttaa meitä optimoimaan suunnitelmia lujuuden ja materiaalien kestävyuden osalta monissa suunnitelmissa, kuten robotin ajoyksikössä. SolidWorksin PDMWorks<sup>®</sup> -tietojenhaliintaohjelmiston avulla voimme hallita versioita, ja eDrawings<sup>®</sup> -yhteistyöohjelmiston avulla voimme nopeuttaa ideoiden viestimistä kollegoille, markkinoijille ja asiakkaille. SolidWorks-ohjelmiston tehokkuus, helppokäyttöisyys, arvo, lisäosat ja tukipalvelut ovat kaikki oikeassa suhteessa toisiinsa."

SolidWorks-ohjelmistolla oli tärkeä rooli, kun Andersonin työryhmä kehitti ainutlaatuisen nostomekanismin tälle robottiyksikölle, johon liittyvät immateriaalioikeudet ovat olleet yritykselle erittäin tuottoisia jo pitkän aikaa. Kierteiseen kuulaakeriin perustuvan rakenteen avulla Kiva-robotti nousee ja laskee pyöriessään ja osaa pysäyttää itsensä sopivana kohtaan tuotteiden hyllyiltä poimimista varten. Tämän jälkeen se kuljettaa tuotteet keräilykeskukseen, jossa työntekijät ottavat ne pakattaviksi toimitusta varten. Kiva-työntekijät käyttävät SolidWorks-ohjelmistoa myös osaluetteloiden hallitsemiseen suunnitteluvirheiden tapauksessa.

"Kiva osoittaa selkeästi, kuinka kiinnostavat yritykset käyttävät tehokkaimpia saatavilla olevia työkaluja jonkin sellaisen toimen paremmin tekemiseen, joka on tehty tietyllä tavalla jo vuosikymmenien ajan", sanoo SolidWorks Corporationin maailmanlaajuisesta markkinoinnista vastaava varatoimitusjohtaja Rainer Gawlick. "Innovaatio ja ainutlaatuisten ideoiden toteutus tekee eron tiettyjen yritysten ja heidän kilpailijoidensa välille, ja nostaa nämä yritykset menestykseen."

Kiva Systems hankkii ohjelmistoon liittyvät koulutus-, käyttöönotto- ja tukipalvelut SolidWorksin jälleenmyyjältä CADD Edgeltä.

### **Kiva Systems lyhyesti**

Kiva Systems, Inc. käyttää jakelukeskusten ainutlaatuista automaatioteknologiaa toimintojen yksinkertaistamiseksi ja kustannusten pienentämiseen samalla kun

strateginen joustavuus paranee. Itsetoimivien liikkuvien robottien ja edistyneen hallintaohjelmiston ansiosta Kiva Mobile Fulfillment System pystyy toimimaan erittäin nopeasti ja edellyttää tuekseen hyvin vähän työntekijöitä. Kaikki vaiheet keräilystä toimitukseen voidaan sen ansiosta hoitaa ilman kuljetushihnoja. Kaiken tämän tuloksena saadaan varastorakennus, jonka käyttö on nopeaa, käyttökustannukset alhaisia ja johon muutosten tekeminen on helppoa. Lisätietoja Kiva Systemsistä ja sen ratkaisuksista on osoitteessa [www.kivasystems.com](http://www.kivasystems.com).

### **CADD Edge, Inc. lyhyesti**

CADD Edge on kehittänyt Mechanical Engineering Productivity Machine™ -tuotteen. CADD Edge Productivity Machinen avulla suunnittelijat voivat suunnitella mitä mielikuvituksellisimpia tuotteita erittäin nopeasti ja äärimmäisen laadukkaasti. Toimialakohtaisiin SolidWorks-ympäristöihin mukautettavaa suorituskykyistä laitetta vauhdittaa neljä komponenttia – seuranta-, toteutus-, monitasokoulutus- ja ohjelmistoapuohjelmat – jotka toimivat kaikki yhdessä ja auttavat yrityksiä toimittamaan menestyviä suunnitelmia käsitetasolta asiakkaalle asti. Lisätietoja CADD Edgestä saat yrityksen Internet-sivuilta ([www.caddedge.com](http://www.caddedge.com)) tai ottamalla suoraan yhteyden numeroon +1 508 475 2900.

### **SolidWorks Corporation lyhyesti**

SolidWorks Corporation, joka kuuluu Dassault Systèmes S.A. (Nasdaq-tunnus: DASTY, Euronext Paris: #13065, DSY.PA) -konserniin, kehittää ja markkinoi ohjelmia suunnittelun, analyysin ja tuotetietojen hallinnan tarpeisiin. Yritys on 3D CAD -tekniikan johtava toimittaja, joka valmistaa intuitiivisia ja erittäin suorituskykyisiä ohjelmistoja, joilla tuotesuunnitteluryhmät voivat suunnitella entistä parempia tuotteita. Uusimmat uutiset, tiedot tai online-esittelyn saat Internet-sivuiltamme ([www.solidworks.com](http://www.solidworks.com)) tai soittamalla numeroon +46 21 448 07 00 (SolidWorks Northern Europe).

# # #

*SolidWorks, COSMOSWorks, eDrawings ja PDMWorks ovat rekisteröityjä tavaramerkkejä. Kaikki muut tuotemerkit ja tuotenimet ovat omistajiensa tavaramerkkejä. Copyright (c) 2008 SolidWorks Corporation.*

**SolidWorks Corporation**

Northern Europe  
Skrapan 2010  
SE-722 10 Västerås  
Sweden  
Tel: +46(0)21-448 07 00  
Email: [cjirving@solidworks.se](mailto:cjirving@solidworks.se)

This is a commercial email with a press release or press information from SolidWorks Corporation in Northern Europe.

You received this message because our systems indicate that you wish to receive email regarding SolidWorks press releases. To change the types of communications you receive, or to discontinue receiving email from SolidWorks Corporation, please send an email to [cjirving@solidworks.se](mailto:cjirving@solidworks.se)