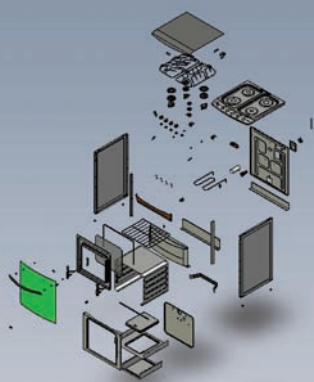


# HACEB se posiciona en el mercado internacional

LA EMPRESA, LÍDER EN EL MERCADO NACIONAL DE ELECTRODOMÉSTICOS SE EXTIENDE A OTROS MERCADOS GRACIAS A SUS DISEÑOS INNOVADORES Y PRODUCTOS DE ALTA CALIDAD.



HACEB ha convertido el uso de la tecnología de SolidWorks en su mejor estrategia empresarial para estar en constante innovación y al alcance de consumidores internacionales. Según Alejandro Benitez, Gerente Territorial de Ventas de SolidWorks para la Región Andina, "HACEB se ha convertido en uno de nuestros grandes clientes en Colombia y ejemplo para el sector productivo del país, ya que ha aumentado su velocidad en la producción y ha reducido tiempo y costos de diseño, con mayor precisión en los procesos. Todo eso le ha dado la capacidad de ser una de las empresas más competitivas del sector en Colombia y abrirse mercado en México, Honduras, Panamá, Venezuela y Ecuador, entre otros países".

La decisión de utilizar tecnología de diseño en 3D ha sido una de las claves de los directivos de HACEB para desarrollar mejores productos en menor tiempo y salir a conquistar mercados internacionales.

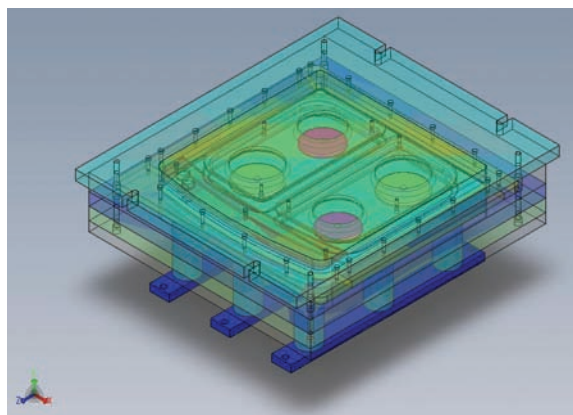
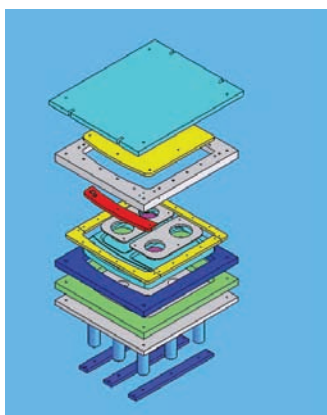
La compañía estandarizó los diseños de cada uno de sus productos con SolidWorks, empresa que desarrolla y comercializa software para el diseño mecánico en 3D, el análisis y la gestión de datos de producto, con el fin de ayudar a las empresas a ser más exitosas al diseñar mejores productos, en menor tiempo y a menor costo.

Esto significa que cada una de las partes de un electrodoméstico HACEB, desde la más pequeña e interior, hasta toda la estructura externa, son diseñadas en un computador con este software de diseño en 3D para ser perfectas en todas sus dimensiones. Igualmente, algunas de las máquinas y dispositivos para hacer realidad cada una de las piezas son diseñadas con SolidWorks.

Al trabajar con SolidWorks los diseñadores logran crear productos innovadores de distintas formas y con distintos materiales, manteniendo la alta calidad y entregándolos al mercado en menor tiempo con los acabados y apariencia que el consumidor está buscando.

## → Acerca de Industrias HACEB

Industrias HACEB S.A es una compañía con más de 65 años en el mercado, que pasó de ser un pequeño taller de reparaciones eléctricas en 1940 a convertirse en una empresa que cuenta actualmente con más de 1.600 empleados con presencia en Colombia y el exterior. Cuenta con la certificación ISO 9001 – 2000 para todos sus productos de calefacción y refrigeración, así como también con el Certificado de Gestión Ambiental ISO14001/2004 siendo la primera empresa de Colombia en obtener este reconocimiento en la versión 2004. [www.haceb.com](http://www.haceb.com)



- Evite pasos innecesarios en el ciclo de desarrollo.
- Diseñe formas, superficies y ensambles más complejos.
- Reduzca el costo de desarrollar prototipos.
- Mejore la administración de la información del ciclo de diseño.

→ “Hemos agilizado a una escala tan alta nuestros procesos, reducido los costos y tiempos en la producción de diseños, que pasamos de diseñar de 25 a 100 moldes y troqueles en 5 años, lo que quiere decir que cuadruplicamos la capacidad de diseño en la empresa” agrega César Vanegas, Jefe de Ingeniería y Montajes de HACEB.

Actualmente la compañía cuenta con 18 diseñadores especializados en el uso de SolidWorks, lo cual además le da a HACEB la capacidad de desarrollar diseños compatibles con otros programas y sistemas, y de esta forma seguir abriéndose puertas en nuevos mercados. “Como representantes de SolidWorks en Colombia y expertos en el manejo de sus software, Solteco esta dándole todo el respaldo y acompañamiento a su equipo de diseñadores ingenieros para que HACEB pueda aprovechar al máximo los beneficios de SolidWorks” afirma Arelis Ibarra, Gerente de Solteco S.A

### Acerca de SolidWorks Corporation

SolidWorks Corporation, una empresa de Dassault Systèmes S.A. (Nasdaq: DASTY, Euronext París: N°13065, DSY.PA), desarrolla y comercializa software de diseño mecánico, análisis y administración de datos de productos. Es la empresa líder en el suministro de tecnología para CAD en 3D, ofreciendo software intuitivo y con alto desempeño que ayuda a los equipos de diseño a desarrollar mejores productos. SolidWorks ha estado presente en Colombia respaldando la calidad de su software de diseño mecánico en 3D por medio de sus distribuidores, que ofrecen servicios de valor agregado y brindan soporte a un gran número de empresas en el país.

### Acerca de SOLTECO S.A.

Solteco S.A. es distribuidor en Colombia del software para diseño en 3D, SolidWorks. Cuenta con alianzas estratégicas con representantes en diferentes ciudades de Colombia así como con compañías especializadas en herramientas PLM complementarias y un equipo técnico y humano de primer nivel. Sus oficinas y sala de entrenamiento en diseño están ubicadas en Bogotá. [www.solteco.com](http://www.solteco.com)



SolidWorks Corporation  
300 Baker Avenue, Concord, MA 01742  
Phone: +1-800-693-9000  
Outside the U.S.: +1-978-371-5011  
Fax: +1-978-371-7303  
Email: [info@solidworks.com](mailto:info@solidworks.com)

SolidWorks Europe  
Phone: +33 4 42 15 03 85  
Fax: +33 4 42 75 31 94  
Email: [info@solidworks-europe.com](mailto:info@solidworks-europe.com)

SolidWorks Asia/Pacific  
Phone: +65 6866 3885  
Fax: +65 6866 3838  
Email: [info@solidworks-ap.com](mailto:info@solidworks-ap.com)

SolidWorks Andean Region  
Phone: +54 11 4590 2257  
Fax: +54 11 4590 2201  
Email: [infola@solidworks.com](mailto:infola@solidworks.com)