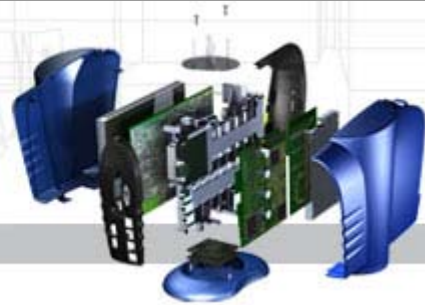




Design Better Products

www.solidworks.com**Contact:**

Caroline Jirving
SolidWorks Northern Europe
+46-(0)21-448 07 00
cjirving@solidworks.se

Aqualux huuhtoo turhan hidastelun suihkujen suunnittelusta SolidWorksin ja 3DVIA:n avulla

Nopea suunnitteluprosessi ja helppo dokumentointiprosessi auttavat brittiläistä yritystä tuomaan tuotteita markkinoille nopeasti

CONCORD, Massachusetts, 6.10.2008 — Dassault Systèmes SolidWorks Corp. ilmoitti tänään, että kansainvälinen kylpyhuonekalusteiden valmistaja Aqualux Products Ltd. on saanut nopeutettua suihkukaappien ja kylpyhuoneiden suihkuseinien suunnittelua 25 - 40 prosenttia SolidWorks® 3D CAD -ohjelmiston ja 3DVIA® Composer -suunnittelutyökalun avulla.

SolidWorksin ja 3DVIA:n avulla Aqualuxin seitsemän henkilön suunnitteluryhmä voi siirtää tuotteen suunnitteluvaiheesta työkalujen valmistelun ja valmistusprosessin kautta aina toimitusvaiheeseen jopa kymmenessä viikossa. Näin yritys pystyy vastaamaan entistä paremmin asiakkaidensa, kuten yksittäisten kylpyhuonetoimittajien ja suurten kodinkone- ja rakennustarvikeliikkeiden, vaatimuksiin eri puolilla Eurooppaa. Myyntimäärän mukaan Aqualux on Ison-Britannian suurin suihkukaappien ja suihkuseinien valmistaja, ja se suunnittelee tuotteita sekä työkaluja SolidWorks-ohjelmiston avulla Ison-Britannian toimipisteessään. Suunnittelijat käyttävät ohjelmistoa myös prototyyppien toimittamiseen asiakkaille sekä täysikokoisten testiversioiden toimittamiseen suunnittelu- ja kustannusarvioijille. Aqualux lähettää tämän jälkeen lopulliset tekniset tiedot Kiinassa sijaitsevalle valmistajalle digitaalisina tiedostoina.

Aqualux tuottaa kaikki SolidWorks-malleja koskevat tuoteoppaat, tekniset tiedot ja kokoonpano-ohjeet 3DVIA-suunnittelutyökalulla. Tarkkojen ohjeiden toimittaminen uusien tuotteiden mukana on äärimmäisen tärkeää, koska monet Aqualuxin asiakkaista myyvät tuotteita LVI-ammattilaisten lisäksi myös kuluttajille, jotka haluavat itse tehdä asennuksen.

"Meidän on tarjottava sekä tavallisille ihmisille soveltuvia ohjeita että tarkkoja ohjeita

palvelu- ja laadunhallintahenkilöille, jotta he voivat opastaa tarvittaessa asiakkaita tuotteiden kokoamisessa", sanoo Aqualuxin suunnittelupäällikkö Neil Harrison. "3DVIA Composer oli meille suuri ohjeiden tuottamista helpottava harppaus. Aiemmin meidän piti tuoda erillisiä näkymiä SolidWorksista kuvankäsittelyohjelmaan ja käsitellä kuvat niin, että työkalut ja kylpyhuonenäkymät erottuisivat selkeästi. Tämä oli erittäin työlästä ja aikaa vievää. 3DVIA nopeuttaa tätä prosessia 25 - 40 prosenttia. Samalla koko prosessista tulee huomattavasti miellyttävämpi, ja lopputuloksena saadaan laadukkaita oppaita, joissa on aiempaa enemmän ohjeita ja kuvia."

Harrisonin mukaan Aqualux aikoo opetella käyttämään useampia 3DVIA:n ominaisuuksia. Yritys haluaa muun muassa tarjota asiakkaille tuotteista 3D-online-näkymiä, joita voi kääntää esimerkiksi ongelmallisen kokoonpanon alapuolen tarkastelua varten. Dassault Systèmes SolidWorks Corporationin Ison-Britannian ja Irlannin maajohtaja Chris McManuksen mukaan nämä ovat juuri sellaisia tarkkoja ja tarpeellisia tietoja, joiden välittämiseen 3DVIA on suunniteltu.

"Kuluttajatuotteiden painetut ohjeet ovat edelleen tärkeitä, mutta kaikkia tietoja ei voi antaa kaksiulotteisessa oppaassa. 3DVIA nopeuttaa kaksiulotteisten ohjeiden tuotantoa ja tarjoaa yrityksille nopean ja helpon tavan täydentää painettuja ohjeita sähköisillä 3D-näkymillä", McManus sanoo.

Aqualux hankkii ohjelmistoon liittyvät koulutus-, käyttöönotto- ja tukipalvelut SolidWorksin isobritannialaiselta jälleenmyyjältä [Solid Solutions Managementilta](#).

Solid Solutions Management lyhyesti

Vuonna 1998 perustettu Solid Solutions toimittaa toimialan johtavia ohjelmistoja ja palveluja. Tämä toimintafilosofia on tuonut Solid Solutionsille arvostusta, tunnustusta ja palkintoja vakiintuneena ja erittäin pystyvänä SolidWorks-ohjelmistojen toimittajana. Solid Solutionsin päätoimipisteet ovat Warwickissa ja Farehamissa, ja sillä on koulutustiloja eri puolilla Iso-Britanniaa. Se palvelee tuhansia kaikenlaisilla toimialoilla ja kaikenkokoisissa organisaatioissa toimivia asiakkaita. Lisätietoja on yrityksen Internet-sivuilla www.solidolutions.co.uk.

Dassault Systèmes SolidWorks Corp. lyhyesti

Dassault Systèmes SolidWorks Corp on Dassault Systèmes S.A. (Nasdaq: DASTY, Euronext Paris: #13065, DSY.PA) -tytäryhtiö, ja se kehittää ja markkinoi ohjelmia suunnittelun, analyysin ja tuotetietojen hallinnan tarpeisiin. Yritys on 3D CAD -tekniikan johtava toimittaja, ja se valmistaa intuitiivisia ja erittäin suorituskykyisiä ohjelmistoja, joilla tuotesuunnitteluryhmät voivat suunnitella entistä parempia tuotteita. Uutiset, tiedot ja online-esittelyn saat Internet-sivuiltamme (www.solidworks.com) tai soittamalla numeroon +46 21 448 07 00 (SolidWorks Northern Europe).

Dassault Systèmes lyhyesti

Dassault Systèmes on maailman johtava kolmiulotteisten ja tuotteen elinkaarenhallintaan (PLM) erikoistuneiden ratkaisujen kehittäjä, jolla on yli 100 000 asiakasta 80 maassa. 3D-

ohjelmistomarkkinoilla vuodesta 1981 toiminut Dassault Systèmes kehittää ja markkinoi PLM-ohjelmistoja ja palveluja, jotka tukevat teollisia prosesseja ja mahdollistavat tuotteen tarkastelemisen kolmiulotteisesti koko sen elinkaaren ajan valmistuksesta ylläpitoon ja kierrätykseen. Dassault Systèmesin valikoimaan kuuluu virtuaaliseen tuotesuunnitteluun tarkoitettu CATIA, 3D-mekaniikkasuunnitteluun tarkoitettu SolidWorks, virtuaaliseen tuotantoon tarkoitettu DELMIA, virtuaaliseen testaukseen tarkoitettu SIMULIA, maailmanlaajuisesti yhteistyönä toteutettavaan elinkaarihallintaan tarkoitettu ENOVIA ja kolmiulotteisten, todentuntuisten online-kokemusten laatimiseen tarkoitettu 3DVIA. Dassault Systèmes on noteerattu Nasdaq (DASTY)- ja Euronext Paris (#13065, DSY.PA) -pörseissä. Lisätietoja on osoitteessa <http://www.3ds.com>

###

*CATIA, DELMIA, ENOVIA, SIMULIA, 3D VIA, SolidWorks ja eDrawings ovat Dassault Systèmesin tai s
tytäryhtiöiden rekisteröityjä tavaramerkkejä Yhdysvalloissa ja/tai muissa maissa. Kaikki muut
tuotemerkit ja tuotenimet ovat omistajiensa tavaramerkkejä.
Copyright © 2008 Dassault Systèmes SolidWorks Corp.*

SolidWorks Corporation
Northern Europe
Skrapan 2010
SE-722 10 Västerås
Sweden
Tel: +46(0)21-448 07 00
Email: cjirving@solidworks.se

This is a commercial email with a press release or press information from SolidWorks Corporation in Northern Europe.

You received this message because our systems indicate that you wish to receive email regarding SolidWorks press releases. To change the types of communications you receive, or to discontinue receiving email from SolidWorks Corporation, please send an email to cjirving@solidworks.se