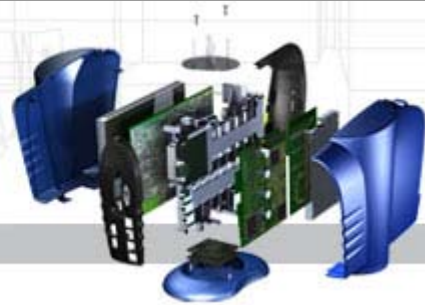




Design Better Products

www.solidworks.com**Contact:***Caroline Jirving**SolidWorks Northern Europe**+46-(0)21-448 07 00**cjirving@solidworks.se*

Aqualux fjerner spildtid fra design af brusebade ved at bruge SolidWorks og 3DVIA

Hurtig gennemløbstid for design og let dokumentationsproces hjælper UK-baseret virksomhed med at få produkterne hurtigere på markedet

CONCORD, Massachusetts, 6. oktober 2008 — Dassault Systèmes SolidWorks Corp. bekendtgjorde i dag, at den internationale virksomhed Aqualux Products Ltd., som producerer udstyr til badeværelser, ved at bruge SolidWorks® 3D CAD-software og dokumentationsværktøjet 3DVIA® Composer har reduceret den tid, det tager at producere dokumentation til brusenicher og bruseskærme, med 25-40 procent.

Aqualux har et designteam bestående af syv personer, for hvem SolidWorks og 3DVIA gør det muligt at få et produkt gennem design, bearbejdning, fremstilling og forsendelse på så lidt som ti uger, så teamet kan imødekomme kundernes behov. Kundekredsen omfatter både uafhængige detailforhandlere af badeværelsesudstyr og de store byggecentre i hele Europa. Aqualux, som antalmæssigt er den største producent af brusenicher og -skærme i Storbritannien, designer produkter og værktøjer med SolidWorks i hjemlandet. Designerne bruger også softwaren til at forsyne kunderne med prototyper og udførlige modeller til brug i designprocessen og ved budgetlægning. Derefter sender Aqualux digitale filer med de endelige specifikationer til en producent i Kina.

Aqualux bruger SolidWorks-modeller og forfatterværktøjet 3DVIA til at udvikle alle sine produktbrochurer, tekniske specifikationer og samlevejledninger. Nøjagtig dokumentation til nye og redesignede produkter er af stor vigtighed, fordi mange af Aqualux's kunder sælger til brugere, der selv installerer brusenicher eller -skærme frem for at få dem installeret af fagfolk, der kunne klare sig med mindre detaljerede instruktioner.

”Vi er nødt til at tilbyde slutbrugeren instruktioner på lægmandsniveau samt detaljerede instruktioner til medarbejderne i vores service- og kvalitetskontrolafdeling, så de kan hjælpe brugerne gennem opsætningsprocessen, når der er noget, disse ikke forstår,” siger Aqualux’s designmanager Neil Harrison. ”3DVIA Composer var et kæmpe fremskridt for os med hensyn til udfærdigelse af dokumentation. Førhen var vi nødt til at overføre individuelle billeder fra SolidWorks til et illustrationsprogram og bearbejde dem der for at vise værktøjet og billeder af badeværelset, så kunden kunne se dem i sammenhæng, hvilket var både meget arbejds- og tidskrævende. Alt afhængigt af det enkelte produkt reducerer 3DVIA denne proces med mellem 25 og 40 procent, og resultatet er langt færre frustrationer og bedre manualer med ekstra vejledning og illustrationer.”

Harrison meddelte desuden, at Aqualux agter at bruge flere af 3DVIA’s egenskaber i fremtiden. Virksomheden har blandt andet planer om at tilbyde komplette online 3D-billeder af produkter, så kunderne kan rotere billederne for at se f.eks. undersiden af en genstand, der volder problemer. Ifølge Chris McManus, chef for Storbritannien og Irland hos Dassault Systèmes SolidWorks Corp., er det netop den slags detaljeret og nyttig information, 3DVIA er designet til at formidle.

”Trykt dokumentation er stadig nyttig i forbindelse med forbrugsgoder, men der er et hav af oplysninger, der ikke kan formidles i 2D-format. 3DVIA hjælper i begge ender af processen ved at strømline produktionen af 2D-dokumentation og ved at give virksomhederne en hurtig og nem måde, hvorpå de kan supplere den trykte information med elektroniske illustrationer i 3D-format,” siger Chris McManus.

Aqualux arbejder sammen med den autoriserede SolidWorks-forhandler i Storbritannien [Solid Solutions Management](#) i forbindelse med træning, implementeringer og support.

Om Solid Solutions Management

Solid Solutions blev grundlagt i 1998 og fokuserer på at levere brancheførende software og services. Denne filosofi har vundet Solid Solutions respekt, anerkendelse og belønninger for at være en etableret og højtydende leverandør af SolidWorks-software. Med kontorer i Warwick og Fareham og træningsfaciliteter i hele Storbritannien yder Solid Solutions support til tusindvis af virksomheder inden for alle industrisektorer. Virksomhederne varierer i størrelse lige fra enkeltmandsforetagender til store multinationale organisationer. For yderligere information besøg virksomhedens websted (www.solidsolutions.co.uk).

Om Dassault Systèmes SolidWorks Corp.

Dassault Systèmes SolidWorks Corp. – en virksomhed under Dassault Systèmes S.A. (Nasdaq: DASTY, Euronext Paris: #13065, DSY.PA) – udvikler og markedsfører software til design, analyse og produktdatastyring. Virksomheden er den førende leverandør af 3D CAD-teknologi og tilbyder således teams intuitiv højpræstationssoftware, som hjælper dem med at designe bedre produkter. Besøg virksomhedens websted (www.solidworks.com) for at få de seneste nyheder, oplysninger eller en live onlinedemonstration, eller ring til 1-800-693-9000 (uden for Nordamerika ring til +1-978-371-5000).

Om Dassault Systèmes

Som en af verdens førende inden for 3D- og Product Lifecycle Management-løsninger (PLM) assisterer Dassault Systèmes over 100.000 kunder i 80 lande, og som pioner på 3D-softwaremarkedet siden 1981 udvikler og markedsfører Dassault Systèmes PLM-applikationssoftware og ydelser, der understøtter industrielle processer og giver et 3D-billede af produktets livscyklus fra ide til vedligeholdelse til genbrug. Dassault Systèmes portefølje består af CATIA til design af det virtuelle produkt, SolidWorks til 3D mekanisk design, DELMIA til virtual produktion, SIMULIA til virtual testning, ENOVIA til global kollaborativ livscyklusstyring og 3DVIA til online 3D virkelighedstro oplevelser. Dassault Systèmes er børsnoteret på NASDAQ (DASTY) og Euronext Paris (#13065, DSY.PA). Besøg <http://www.3ds.com> for yderligere information.

###

CATIA, DELMIA, ENOVIA, SIMULIA, 3DVIA, SolidWorks og eDrawings er registrerede varemærker tilhørende Dassault Systèmes eller dets datterselskaber i USA og/eller andre lande. Andre vare- eller produktnavne er varemærker tilhørende deres respektive ejere.

Copyright © 2008 Dassault Systèmes SolidWorks Corp.

SolidWorks Corporation
Northern Europe
Skrapan 2010
SE-722 10 Västerås
Sweden
Tel: +46(0)21-448 07 00
Email: cjirving@solidworks.se

This is a commercial email with a press release or press information from SolidWorks Corporation in Northern Europe.

You received this message because our systems indicate that you wish to receive email regarding SolidWorks press releases. To change the types of communications you receive, or to discontinue receiving email from SolidWorks Corporation, please send an email to cjirving@solidworks.se