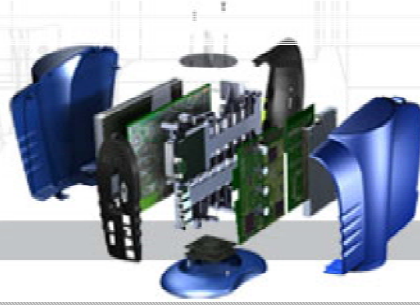




Design Better Products

www.solidworks.com

*Contact:**Caroline Jirving**SolidWorks Northern Europe**+46-(0)21-448 07 00**cjirving@solidworks.se*

## Whiting løfter udstyrsdesign med SolidWorks-software

*3D CAD-software gør det muligt for ingeniører at gennemføre flere "hvad nu hvis-scenarier" af ophejningsudstyr, der anvendes inden for bil-, stål- og jernbane-industrien.*

**CONCORD, Massachusetts, den 28. januar 2008** — Når jernbaneselskaber skal reparere lokomotiver eller atomkraftværker eller skal foretage service på reaktorerne, er de ofte afhængige af specialiseret og tungt ophejningsudstyr fra Whiting Corporation. For at designe og fremstille dette massive udstyr, sætter Whiting deres lid til SolidWorks® 3D CAD-software. Whittings multi-ton overhead-kraner og jernbanevedligeholdelsesudstyr håndterer alt fra radioaktivt atomaffald til undergrundsbanevogne for klienter såsom Bechtel National, Amtrak, BNSF og Metropolitan Transportation Authority (MTA) i New York.

I mere end 120 år, har Whiting som er baseret i Monee i staten Illinois bygget robuste industrikraner. Virksomheden specialiserer sig nu i levering af overhead-kraner, jernstøberudstyr samt udstyr til transportvedligeholdelse af jernbaneskiner. Virksomheden har standardiseret CAD på 20 licenser af SolidWorks-software for alle nye projekter. Den anvender ligeledes COSMOSWorks® designanalyse og PDMWorks® Workgroup ProduktDataManagement (PDM-software) til strømligning af produktudvikling og hastighedsproduktlevering. SolidWorks og COSMOSWorks hjælper Whiting med at sikre designpræcision, hvilket er altafgørende til kraner, der skal opfylde præcise sikkerhedsstandarder, fremsat af atomreguleringskommissionen og andre tilsynsgrupper.

"Vi indså, at vi brugte lang tid på at tjekke designs og løse problemer med vores 2D AutoCAD® -software," sagde Ed Slota, transportproduktleder hos Whiting. "SolidWorks har hjulpet os med at opfylde det stigende markedspress, fordi det tillader os at udføre designs hurtigt og præcist. Hurtigere udarbejdelse

af designs betyder, at vi er i stand til at gennemføre flere hvad-nu-hvis-scenarier, for at finde den bedst mulige tilgang til opgaven. Forbedret produktvisualisering tidligt i designprocessen har også været afgørende. Denne designvisualisering og validering giver os tillid til, at vores udstyr kan leve op til det, vi lover vores kunder."

■ **Bookmark med de.li.cious**

📄 **Send denne artikel til digg**

🔗 **Send denne artikel til slashdot**

🔖 **Technorati tags SolidWorks, CAD, 3D CAD, MCAD, Design, Tech, Autodesk, AutoCAD, SolidEdge, COSMOSWorks**

Whittings første komplette projekt, udført i SolidWorks var en hejsekran til at løfte jernbanevogne op i arbejdshøjde med, så montørerne kunne reparere eller udskifte komponenter. SolidWorks' visualiserings og funktioner til part kollisions check, gjorde det muligt for ingeniørerne hurtigt at modellere produktet og gennemføre en validering, før den gik i produktion.

Ed Slota forventer, at COSMOSWorks vil spille en afgørende rolle i fremtiden, i takt med at flere ingeniører anvender det. "Analyse i designfasen

er noget nyt for os," sagde han. "Tidligere har det hørt ind under et adskilt analyseholds domæne. At integrere det i designfasen hjælper os med at få designet rigtigt fra starten, hvilket reducerer omkostninger og holder produktionen i gang."

PDMWorks Workgroup tillader, at flere ingeniører arbejder samtidigt med store assemblies, hvilket reducerer designperioden. PDMWorks sikrer ligeledes versionskontrol, hurtig dokumentgenfindning og revisionshistorik, så Slota og andre ledere kan føre tilsyn med, hvilken ingeniør udfører hvilken opgave.

"Udvikling af industrikraner kræver CAD-software, der tillader ingeniører at fokusere på at løse kritiske designudfordringer, ikke softwareworkarounds," sagde Rainer Gawlick, SolidWorks vicepræsident for global markedsføring. "Whiting har et solidt ry for at lægge vægt på de detaljer, der har betydning for deres kunder, og denne præcision fremgår dagligt af deres kraner i drift."

Virksomheden er afhængig af autoriseret SolidWorks-forhandler FISHER/UNITECH for løbende uddannelse, implementering og support.

### **Om Whiting Corporation**

Etableret i 1884 som fabrikant af jernstøberiudstyr i Detroit, har Whiting Corporation siden specialiseret sig i overhead-kraner, jernbaneudstyr, og jernbanetransportvedligeholdelsesudstyr. Kunder benytter Whiting-udstyr til en forskellig række markeder, inklusive fragt og pendlerskinner, atomkraft, bilindustrien, stålvalseværker, affaldshåndtering, metalservicecentre, støberier, hydroelektriske anlæg, fossilt brændstofsanlæg og papirfabrikker. Besøg hjemmesiden ([www.whitingcorp.com](http://www.whitingcorp.com)) for yderligere information.

## **About FISHER/UNITECH**

FISHER/UNITECH, etableret i 1993, tilbyder produktlivscyklusstyringsløsninger til diskrete fabrikationsvirksomheder. Virksomhedens fokus er på procesforbedring i produktudvikling. Procesforbedring opnås gennem integration af avanceret softwareløsninger til erstatning af ældre systemer. Applikationerne omfatter CAID, CAD, CAM, CAE, PDM, KBE, Reverse Engineering og Rapid Prototyping. Professionelle ydelser tilbydes til designautomatisering og datastyring, hvilket giver kunderne en komplet service af komplekse PLM-systemer fra én kilde. Virksomheden tilbyder avancerede web-baserede uddannelsesprogrammer med deres interaktive instruktør-led-3DU. Besøg virksomhedens hjemmeside på [www.funtech.com](http://www.funtech.com) eller ring +1 800-816-8314.

## **Om SolidWorks Corporation**

SolidWorks Corporation, Dassault Systèmes S.A (NASDAQ: DASTY, Euronext Paris: #13065, DSY.PA) selskab, der udvikler og markedsfører software til design, analyse og produktdatastyring. Selskabet er førende leverandør af 3D CAD-teknologi, og tilbyder designhold intuitiv software med høj ydeevne, der er med til at designe bedre produkter. Besøg selskabets hjemmeside for yderligere information eller en online demonstration på ([www.solidworks.com](http://www.solidworks.com)) eller ring 1-800-693-9000 (uden for Nordamerika, ring +1-978-371-5000).

# # #

*SolidWorks, COSMOSWorks og PDMWorks er registrerede varemærker tilhørende SolidWorks Corporation. Øvrige mærke- og produktnavne er varemærker tilhørende deres respektive ejere. Copyright (c) 2008 SolidWorks Corporation.*