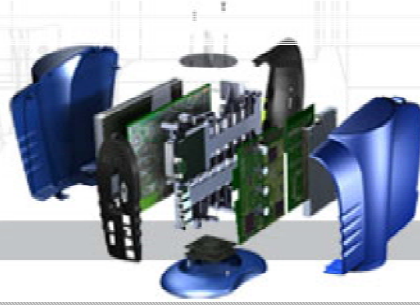




Design Better Products

www.solidworks.com

**Contact:**

Caroline Jirving
 SolidWorks Northern Europe
 +46-(0)21-448 07 00
 cjirving@solidworks.se

Kiva Systems bruger SolidWorks-software til at revolutionere lagermiljøet vha. robotter

Ny model for distributionscentre lader maskiner foretage det tunge løftearbejde

CONCORD, Massachusetts, 14. april 2008 – Kiva Systems Inc. bruger SolidWorks® 3D CAD- software til at revolutionere det traditionelle lagerkoncept. Det sker vha. virksomhedens banebrydende system af autonome orange robotter, der suser rundt på distributionscentrene og på behændig vis udvælger de varer, der skal sendes af sted.

Firmaet, som har hjemme i Woburn, Massachusetts, bruger SolidWorks-software til at designe robotterne og til at opstille computere, scannere og laserpointere i lagerpersonalets arbejdsstationer, der tilpasses den enkelte kundes specifikke behov.

Kiva Mobile Fulfillment-systemets banebrydende nye indgangsvinkel til ordredudførelse øger produktivitet, hastighed, nøjagtighed og fleksibilitet for kunder såsom **Staples Inc.**, **Walgreen Co.** og online skotøjsforretningen **Zappos.com**. Lagerarbejderne står på ét sted, mens produkterne kommer hen til dem på de orange robotiserede lagervogne. Paller, kasser og ordrer opbevares på lagerplatforme, der hentes og flyttes af flåden, hvilket betyder, at produktet kan sendes til en hvilken som helst operatør.

■ **Bogmærk med de.li.cious**

📄 **Send denne historie til digg**

🔖 **Send denne historie til slashdot**

Technorati tags

Da virksomheden blev startet for tre år siden, var SolidWorks Kivas foretrukne CAD-software. "Vores designudfordring er at få vores produkter til at yde optimalt for en rimelig pris," siger Brett Anderson, ledende maskiningeniør. "SolidWorks er den rette software til jobbet

**SolidWorks, CAD, 3D
CAD, MCAD, Design,
Tech, Autodesk,
AutoCAD, SolidEdge,
COSMOSWorks**

SolidWorks er den rette software til jobbet, fordi den simplificerer kundetilpasset konfiguration af en hvilken som helst del eller montering for slet ikke at nævne det første design af en del. Desuden bruger mange af

vores leverandører selv SolidWorks. SolidWorks' COSMOSWorks®-designvalideringssoftware hjælper os med at optimere vores designs mht. styrke og prisen på materialer på mange af disse designs, inklusive det robotiserede drivsystem. SolidWorks' PDMWorks®-datastyringssoftware hjælper os med at foretage revideringer, og deres eDrawings®-samarbejdssoftware hjælper os med at strømlinje udvekslingen af ideer med ingeniørkolleger, markedsføringseksperter og kunder. SolidWorks-software har det rette niveau, når det gælder styrke, brugervenlighed, fleksibilitet og værdi samt add-ins og support."

SolidWorks-software var medvirkende til at gøre det muligt for Brett Andersons team at udvikle en banebrydende løftemekanisme til det robotiserede drivsystem, der har givet virksomheden en langvarig fordel mht. intellektuel ejendomsret. Kiva-robotten er bygget omkring et skrueskåret kugleleje, så den kan bevæge sig op og ned samtidig med, at den roterer. Den standser selv i den rette hyldehøjde til at kunne tage fat om de varer, den skal transportere til en arbejdsstation, hvor de ansatte samler og pakker varerne til forsendelse. Produktionsarbejderne hos Kiva bruger også SolidWorks-software til at styre materialelister, når der foretages tekniske ændringer.

"Kiva illustrerer på fremragende vis, hvordan de mest fremadsynede virksomheder bruger de mest effektive værktøjer til at udvikle en bedre måde, hvorpå de kan udføre noget, der er blevet gjort på samme måde i årtier," siger Rainer Gawlick, vicepræsident for global markedsføring hos SolidWorks Corporation. "Innovation og implementering af geniale ideer er det, der skaber markant konkurrencedygtighed hos en virksomhed, så verdensmarkedets øjne rettes mod dem."

Kiva Systems bruger den autoriserede SolidWorks-forhandler CADD Edge til løbende softwaretræning, implementering og support.

Om Kiva Systems

Kiva Systems, Inc. bruger innovativ automatiseringsteknologi på distributionscentre, hvilket hjælper virksomheder med at simplificere arbejde og reducere omkostninger samtidig med, at den strategiske fleksibilitet øges. Kiva Mobile Fulfillment-systemet gør brug af autonome mobile robotter og sofistikeret styringssoftware til at muliggøre ekstremt hurtige produktionscykler med reduceret brug af arbejdskraft til modtagelse, valg af varer og forsendelse — det hele uden brug af transportbånd. Resultatet er en bygning, som er hurtig og billig at oprette, billig at drive og let at ændre. Yderligere oplysninger om Kiva Systems og virksomhedens løsninger ligger på www.kivasystems.com.

Om CADD Edge, Inc.

CADD Edge har udviklet den såkaldte Mechanical Engineering Productivity Machine™. CADD Edge Productivity-maskinen gør det muligt for ingeniører at designe opfindsomme høj kvalitetsprodukter enormt hurtigt. Denne præstationsdrevne maskine tilpasses de industrispecifikke SolidWorks-miljøer og er baseret på fire komponenter: vurdering, implementering, multilevel træning og softwareværktøjer, som alle samarbejder for at hjælpe virksomheder med at komme først i mål i kampen om at levere de bedste designs fra koncept til kunde. Find yderligere oplysninger om CADD Edge på www.caddedge.com eller kontakt virksomheden på (508) 475-2900.

Om SolidWorks Corporation

SolidWorks Corporation – et firma under Dassault Systèmes S.A. (Nasdaq: DASTY, Euronext Paris: #13065, DSY.PA) – udvikler og markedsfører software til design, analyse og produktdatastyring. Virksomheden er den førende leverandør af 3D CAD-teknologi og tilbyder således teams intuitiv højpræstations-software, som hjælper dem med at designe bedre produkter. Du kan få de seneste nyheder, oplysninger eller en live online demonstration ved at besøge virksomhedens websted (www.solidworks.com) eller ved at ringe til 1-800-693-9000 (uden for Nordamerika ring til +1-978-371-5000).

#

SolidWorks, COSMOSWorks, eDrawings og PDMWorks er registrerede varemærker. Andre vare- og produktnavne er varemærker tilhørende deres respektive ejere. Copyright (c) 2008 SolidWorks Corporation.