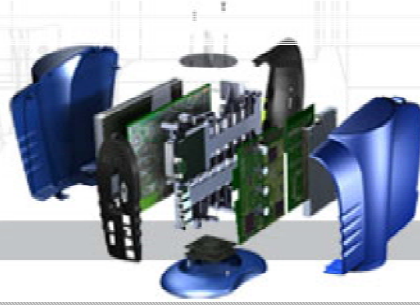




Design Better Products

www.solidworks.com



Contact:

Caroline Jirving
SolidWorks Northern Europe
+46-(0)21-448 07 00
cjirving@solidworks.se

SolidWorks erhverver CircuitWorks-udbyderen Priware

Erhvervelse tilgodeser det store behov for en platform til integrering af elektronisk og mekanisk design

CONCORD, Massachusetts, 22. april 2008 — SolidWorks bekendtgjorde i dag, at det har erhvervet den britiskbaserede virksomhed Priware Limited, som er en SolidWorks guldpartner og ophavsmanden til softwaren CircuitWorks™, der danner bro mellem elektronisk og mekanisk CAD-software. Erhvervelsen giver ingeniører verden over en platform, der kan integrere elektroniske og mekaniske designs til de millioner af elektroniske produkter, der udvikles hvert eneste år.

Ifølge BCC Research vil elektronikindustrien ved begyndelsen af 2012 være nået op på tre trillioner dollars. CircuitWorks gør det muligt for ingeniører at accelerere og simplificere elektronisk produkt-design ved at integrere ECAD-filer i deres 3D-modeller og 2D-tegninger. Fordi det er et SolidWorks guldpartner-produkt, gør CircuitWorks det muligt for ingeniører at sikre, at de elektroniske komponenter, såsom trykte kredsløbskort (PCB'er), passer ind i og fungerer korrekt i deres produkter – og det hele kan gøres i SolidWorks®-softwarens designvindue.

“Elektronikindustrien bliver automatisk mere og mere kompleks, hvilket betyder, at det konstant er en større og større udfordring for os ingeniører at sørge for tilstrækkelig interaktion mellem de elektroniske komponenter og deres miljø,” siger Gert Lamberts, som er projektmanager hos N.V. Nedap, en leverandør af kontrolenheder til sikkerhedsudstyr og elektronik (www.nedap.com). “Hvis vi arbejder med separate programmer med PCB-funktioner, gør det processen langsommere og øger risikoen for, at vi er nødt til at gøre noget om. Integreringen af SolidWorks og CircuitWorks er en

sammenslåning af højtydende værktøjer, der lader os opfinde og samarbejde frem for blot at genskabe nye produkter.”

Førhen drejede en stor del af elektronikudviklingen sig om at designe produktet, så det kunne rumme de elektroniske komponenter, men nu gør kombinationen af SolidWorks og CircuitWorks det muligt for ingeniører at designe trykte kredsløbskort, der kan være i mere og mere stilfulde produktdesigns af f.eks. en MP3-afspiller eller instrumentbrættet på en ny bil.

■ **Bogmærk med**
[de.li.cious](#)

 [Send denne historie til digg](#)

 [Send denne historie til slashdot](#)

■ **Technorati tags**
[SolidWorks](#), [CAD](#),
[3D CAD](#), [MCAD](#),
[Design](#), [Tech](#),
[Autodesk](#), [AutoCAD](#),
[SolidEdge](#),
[COSMOSWorks](#)

En mekanisk ingeniør kan f.eks. bruge CircuitWorks til at sætte et PCB-design (i de IDF- og PADS-filformater, der er branchestandard) ind i SolidWorks-modellen af en ny GPS-systemenhed for at sikre, at det trykte kredsløbskort ikke er anbragt for tæt på metaldele, og med SolidWorks Routing kan ingeniøren skabe det ledningsbundt, der skal sluttes til det trykte kredsløbskort. Ved hjælp af designvalideringssoftwaren COSMOSWorks[®] kan ingeniøren desuden bedømme, hvordan kredsløbskortet vil blive holdt på plads samt tjekke varmeflowet vha. COSMOSFloWorks[™]-softwaren, som er beregnet til analyse af varmedynamik.

Erhvervelsen styrker desuden SolidWorks-softwarens rolle som en uundværlig platform til udvikling af de yderst komplekse mekatroniksystemer, der kombinerer de elektroniske, mekaniske og informationsbehandlede komponenter, som er del af forbrugerelektronik og robotteknologi. Kombinationen af SolidWorks og CircuitWorks gør det muligt for mekatronikingeniører at bruge digital modellering for at forbedre produktkvalitet, reducere prototyping og strømlinje udvikling.

“Kun få af de produkter, der fremstilles i dag, er udelukkende mekaniske,” siger SolidWorks’ administrerende direktør Jeff Ray. “Efterhånden som produkterne bliver ‘klogere’ med øget kompleksitet, driver de elektroniske komponenter i større og større grad designet. Det bliver sværere og sværere at skelne mellem elektronik- og maskinindustrien, og denne erhvervelse er et naturligt skridt mod at gøre det muligt for ingeniører at være mere innovative og kompetente i dette skiftende miljø.”

Tilgængelighed og priser

CircuitWorks er tilgængelig med øjeblikkelig virkning som komponent i SolidWorks Office Premium. Softwaren er gratis for eksisterende Premium-brugere.

Om SolidWorks Corporation

SolidWorks Corporation – et firma under Dassault Systèmes S.A. (Nasdaq: DASTY, Euronext Paris: #13065, DSY.PA) – udvikler og markedsfører software til design, analyse og produktdatastyring. Virksomheden er den førende leverandør af 3D CAD-teknologi og tilbyder således teams intuitiv højpræstations-software, som hjælper dem med at designe bedre produkter. Du kan få de seneste nyheder, oplysninger eller en live onlinedemonstration ved at besøge virksomhedens websted (www.solidworks.com) eller ved at ringe til 1-800-693-9000 (uden for Nordamerika ring til +1-978-371-5000).

#

SolidWorks og COSMOSWorks er registrerede varemærker, og CircuitWorks og COSMOSFloWorks er varemærker tilhørende SolidWorks Corporation. Andre vare- og produktnavne er varemærker tilhørende deres respektive ejere. Copyright (c) 2008 SolidWorks Corporation.