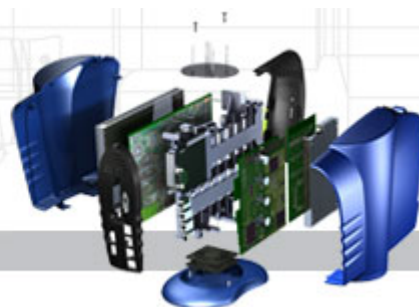




Design Better Products

www.solidworks.com



**Contact:**

Caroline Jirving  
SolidWorks Northern Europe  
+46 21 448 07 00  
[cjirving@solidworks.se](mailto:cjirving@solidworks.se)

## SolidWorks hjælper Trek Bicycle med at opfinde deres 'Lime'

*Ny 'allemandscykel' genkalder den glæde, du havde med din første tohjuler*

**CONCORD, Massachusetts, 19. marts 2007** - Kan du huske den cykel, du havde som barn? Husker du farven? Og den følelse, du havde ved at køre på den?

Selvfølgelig gør du det, og det er den slags begejstring, Trek Bicycle Corp. med hjælp fra SolidWorks® 3D CAD-software genskaber med lanceringen af Trek Lime. Det er en ny slags cykel til en anden type cykelforbrugere - nemlig dem, der holdt op med at cykle for længe siden, men som nu måske har lyst til at tage cyklingen op igen.



[Klik her for at besøge Trek Lime](#)

Trek Lime er en "allemandscykel" med coaster-bremse, fuldautomatisk gearskift (som i bilen), ingen kabler, ultraenkle linjer, en komfortabel sadel og - vedrørende farvefaktoren - udskiftelige kædeskærme og håndgreb i seks forskellige farver. Har du hørt om mood-ringen? Bed om en mood-cykel. Og den er vedligeholdelsesfri.

SolidWorks var den software, der blev benyttet ved designet af denne banebrydende maskine, der undergik myriader af iterationer baseret på forskning med en helt ny hjælper fra virksomhedens sædvanlige målmarked af konservative cyklister. Efterhånden som Treks industrielle designere arbejdede sig gennem det ene koncept efter det andet, blev de i stand til at

**Klik her for at lytte til et podcast-interview med Trek's senior-industrielle designer Hans Eckholm**

Du kan abonnere på SolidWorks podcasts gennem iTunes, My Yahoo og bestille et RSS feed-link til de nye podcasts.



skitsere direkte på SolidWorks modeller ved at benytte sig af trykfølsomme monitorer, der tjente som tegneplader. De blev drevet af kraftige Opteron® 64-processorer leveret af Treks partner AMD.

“Kombinationen af SolidWorks software og de trykfølsomme monitorer gav vores industrielle designere mulighed for at prøve mange forskellige koncepter både hurtigt og let,” siger Michael Sagan, der står i spidsen for Treks produktudviklingsteknologi. “Man bevarer hele intentionen med designet, når man kombinerer skitsering og CAD-udformning og derefter gemmer ideerne som SolidWorks filer. Ved at arbejde på denne måde kan vores designere være mere kreative, og det er en meget stor fordel for os.”

På trods af, at der blev udført et meget stort antal iterationer, var den samlede datakompatibilitet på tværs af applikationerne ifølge senior-industriell designer Hans Eckholm med til at afkorte leveringstiden til markedet. “Med SolidWorks software kan vi benytte eDrawings®-filer til interne revideringer, sende STL filer til leverandører for at kunne skabe hurtige prototyper og arbejde sammen med vores ingeniørteam om at løse eventuelle monterings- eller afstandsproblemer,” siger han.

Trek er sandsynligvis bedst kendt for de cykler, Lance Armstrong kørte på i sine syv Tour de France-sejre, men det er også en virksomhed, der gerne vil have dig ud af din station-car og tilbage på to hjul.

“Lime bringer cykelglæden tilbage for millioner af genfødte cyklister uden alle de indviklede dippedutter, der har erobret den konkurrencemæssige del af cykelmarkedet,” siger SolidWorks Vice President of Worldwide Marketing, Rainer Gawlick. “Ganske passende har Trek brugt SolidWorks software til at genopfinde cykeldesignprocessen på en sådan måde, at designerne kunne arbejde hurtigere og mere fleksibelt og designe et bedre produkt.”

Trek arbejder sammen med den autoriserede SolidWorks forhandler Graphics Systems Corporation om løbende softwaretræning, implementering og support.

■ [Bogmærke med de.li.cious](#)

📧 [Send denne historie til dig](#)

🔗 [Send denne historie til slashdot](#)

🏷️ [Technorati-tags](#)  
[SolidWorks](#), [CAD](#), [3D CAD](#),  
[MCAD](#), [Design](#), [Tech](#),  
[Autodesk](#), [AutoCAD](#), [SolidEdge](#),  
[COSMOSWorks](#)

### **Om Trek Bicycle Corporation**

Trek Bicycle Corporation, der har hovedsæde i Waterloo, Wisconsin, er verdensførende inden for design og produktion af cykler. Fra de oprindelige håndbyggede turcykler af stål, der blev introduceret i 1976, til den revolutionerende OCLV kulfiber, som så dagens lys første gang i 1992, har Treks passion for innovation, kvalitet og præstationsevne været toneangivende i branchen med sin næste-generations teknologi og tankegang. Med en rekord på syv Tour de France-titler i træk, seks på hinanden følgende 24-timers verdensmesterskaber i solo-mountain bike samt utallige andre professionelle mesterskaber kører Trek på en rig tradition af sejre i verdens vigtigste cykelløb.

I dag fortsætter Trek med en bred vifte af cykler og cykeltilbehør under navnene Trek, Gary Fisher, LeMond, Bontrager og Klein at finde på nye måder at udbrede glæden ved cykling til alle mennesker. Der findes flere oplysninger på adressen [www.trebikes.com](http://www.trebikes.com).

### **Om Graphics Systems Corporation**

Graphics Systems er midtvestens førende leverandør af SolidWorks 3D CAD-løsninger med over 15 år i branchen og samlet mere end 125 års teknisk erfaring. De store produktenheder, der forhandles gennem Graphics Systems, er bl.a. SolidWorks, COSMOSWorks<sup>®</sup> analyseværktøj, DriveWorks automatisk designsoftware, PDMWorks<sup>®</sup> databasestyring, DBWorks databasestyring, Dimension 3D-printere m.m.. Graphics Systems er din kilde til CAD-salg, uddannelse, service og support med kontorer i Milwaukee, Madison og Green Bay, Wisconsin samt Chicago. Få yderligere oplysninger: [www.gxsc.com](http://www.gxsc.com)

### **Om SolidWorks Corporation**

SolidWorks Corporation, et firma under Dassault Systèmes S.A. (Nasdaq: DASTY, Euronext Paris: nr. 13065, DSY.PA), udvikler og markedsfører software til design, analyse og produktdatastyring. Virksomheden er den førende leverandør af 3D CAD-teknologi med sin intuitive, højtydende software, der hjælper brugerne med at designe bedre produkter. Besøg virksomhedens website, [www.solidworks.com](http://www.solidworks.com) eller ring til SolidWorks Northern Europe +46-21-448 07 00 for at få de sidste nyheder eller informationer eller en online demonstration.

# # #

*SolidWorks, eDrawings og PDMWorks er registrerede varemærker, der tilhører SolidWorks Corporation. COSMOSWorks er et registreret varemærke, der tilhører Structural Research & Analysis Corporation. Andre mærke- og produktnavne er varemærker, der tilhører deres respektive ejere. Copyright (c) 2007 SolidWorks Corporation.*